

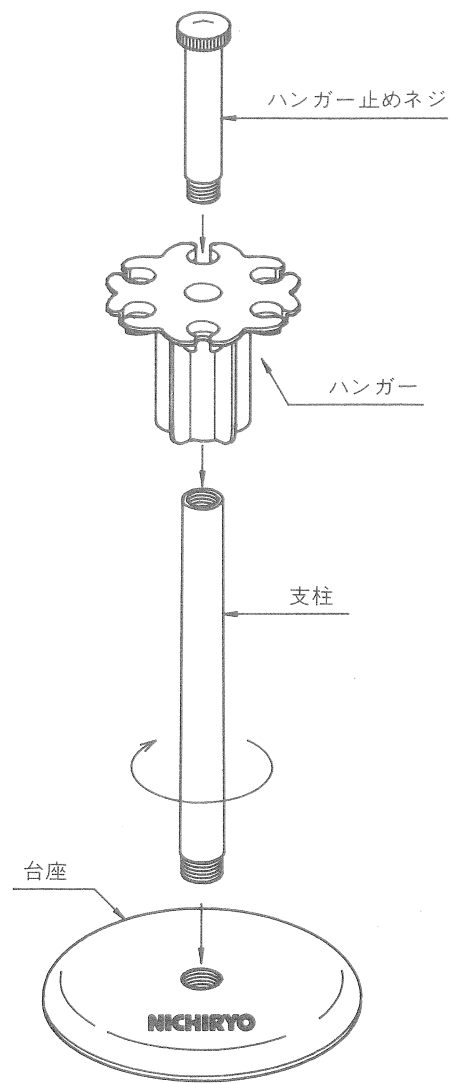
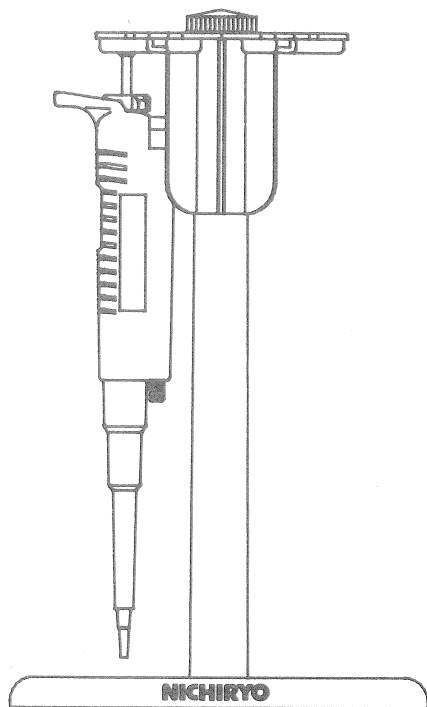
〔スタンド組立図〕

1. 台座に支柱を図の様にネジ込みます。
2. ハンガーにハンガー止めネジを図の様に差し込み、ハンガー止めネジ部を支柱にネジ込みます。

ハンガーは、くるくる回ります。

※ネジ部は、しっかり締めてください。

※ピペットは、右図の様に掛けてご使用ください。



完成図

