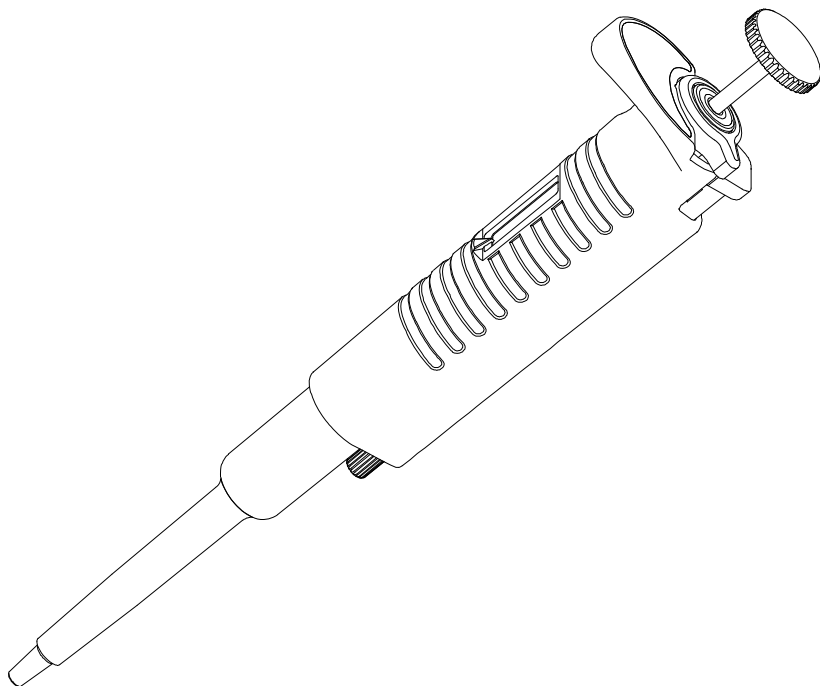


Autoclavable & UV Resistant

Nichipet EX II

リキッドハンドリング用 デジタルマイクロピペット

取扱説明書



- お買い上げ誠にありがとうございました。
- ご使用前に本書をよくお読みの上、正しくお使い下さい。

Autoclavable & UV Resistant

Nichipet EX II

リキッドハンドリング用 デジタルマイクロピペット

特徴

- 本体は丸ごとオートクレーブ滅菌（121℃ 20分）が可能です。
- UV照射対応ですので、クリーンベンチ内での作業にも適しています。（UV耐性の高い材質を使用しておりますが、長時間のUV照射により本体の表面が劣化する場合がございます。UV照射による容量精度に影響はございません。）
- 握りやすいグリップで、長時間の使用にも疲れにくい形状です。
- 容量設定はデジタル式で、プッシュボタンを回すだけで行えて簡単です。
- ロック機能付きで、片手でもロックが可能です。
- 8種類で0.2μL～10,000μLまで幅広くサンプリングができます。
- 手の温度による容量精度変化が生じにくい機構となっています。
- 本体気密部は、高耐久性樹脂を使用しておりますので、長時間の使用に耐え、優れた容量精度が持続します。
- チップエジェクト機能が付いておりますので、手に触れることなくチップを取り外すことができます。また、チップエジェクトの部分がプラスチック製ですので、試験管などを破損しにくい構造となっています。

標準付属品

- チップ3本（NPX2-5000, 10000は1本）
- フィルタ3ヶ（NPX2-1000, 5000, 10000）
- フィルタ交換用治具（NPX2-1000, 5000, 10000）
- 取扱説明書・保証書（本書）

ご使用前に上記の付属品が全てそろっているかをご確認下さい。

安全上のご注意

- ご使用前に、この「安全上のご注意」及び、次ページ「注意」をよくお読みの上、正しくお使い下さい。
- ここに明記した注意事項は、製品を安全に正しくお使いいただき、お客様への危害や財産への損害を未然に防止するためのものです。
- お読みになった後は、お使いになる人がいつでも見られるところに大切に保管して下さい。

※この取扱説明書に記載の仕様及び付属品の内容を、予告なく変更させていただくことがありますのでご了承下さい。

最新の仕様は弊社ホームページをご確認下さい。

※この取扱説明書の一部又は全部を、無断で複写複製・転載することは法律で禁じられています。

安全に正しくお使いいただくために、必ずお守り下さい



人が傷害を負う可能性及び、 物的損害の発生が想定される内容

1. 液体の分注以外の目的に使用しないで下さい。
2. 本製品を不当に改造しないで下さい。事故の原因となります。
3. フィルタ交換用の治具は、先が尖っているため危険です。取り扱いには注意して下さい。
4. 人体に直接入る液体の分注には使用しないで下さい。
5. 人体に向けて吐出しないで下さい。液体によっては人体を傷つけるおそれがあり危険です。
6. 人体に向けてチップをエジェクトしないで下さい。
7. チップに液体が入っている状態でチップをエジェクトしないで下さい。
8. チップの先端は尖っているので危険です。取り扱いには注意して下さい。
9. チップは本体ノズルに確実に装着して下さい。チップ落下による液体飛散の原因となります。
10. 人体に有害な液体が本体に付着した場合は、適切な処置を行ってからご使用下さい。
11. 人体に有害な液体を使用する場合は、使用中、使用済みのチップに絶対に触れないで下さい。
12. 本製品で液体をかき混ぜるなどの作業をしないで下さい。チップの緩み、落下、本体への液付着等の原因となります。
13. オートクレーブ滅菌及び、乾燥直後は本体が非常に熱くなっておりますので、直接手で触れないで下さい。事故の原因となります。
14. 本製品は耐薬品性に優れておりますが、一部本体の破損をまねく薬品がありますので、特殊な薬品をご使用になる際には、お問い合わせ下さい。

本製品の廃棄時の注意

ピペット本体やチップ(付着した液体含む)を廃棄する場合は、廃棄処理に関連する各地方自治体の条例または規則に従って下さい。

❗ 厳守

より良い容量精度を得るために、また
長くお使いいただくためのワンポイント

1. 作業及び作業 2 時間程前からは直射日光を避けて下さい。また、高温・低温・低湿度な環境や、本体を含む環境と液体との温度差が大きい場合での作業は、正確な容量精度が得られないおそれがあります。
2. 作業直前は、チップ及びノズルシリンダ部にできるだけ触れないで下さい。それらが暖まることにより、正確な容量精度が得られないおそれがあります。
3. 分注方法はフォワード法（本書の操作方法）に従い行って下さい。他の方法で分注すると、正確な容量精度が得られないおそれがあります。
4. プッシュボタンは静かに操作して下さい。急に離しますと本体内に液体を吸い込み、正確な容量精度が得られない、あるいは、品質を損なうおそれがあります。特に本体への吸い込みが考えられる NPX2-1000, NPX2-5000, NPX2-10000には、動作不良、容量精度不良及びコンタミネーション(*)の原因をなくすため、フィルタ(別売品もございます)が付属しております。
5. チップは使い捨てにして下さい。何回も繰り返し使用すると、正確な容量精度が得られないおそれがあります。また、コンタミネーション(*)を起こす危険性があります。
6. チップに液体が入っている状態で本体を横や逆さにしないで下さい。本体内に液体が入り、品質を損なったりコンタミネーションを起こすおそれがあります。
7. オートクレーブ滅菌する際、オートクレーブ滅菌器の中でピペットを重ねて入れたら、ノズルを下方にし、負荷がかかるような斜めの状態で立てかけたりしないで下さい。(本体を立ててオートクレーブ滅菌を行なう際は、ノズル先端を上向きにして行って下さい。) 本体はオートクレーブ滅菌対応の材質で出来ていますが、滅菌器具の内部は高温の為、負荷のかかる部分に変形等が生じるおそれがあります。また、オートクレーブ滅菌を行う際に、同時投入する物や、使用する水に含まれる物質によって、性能に影響を与える可能性があります。
8. オートクレーブ滅菌・乾燥後は、十分熱を冷ましてからご使用下さい。温かい状態でご使用になりますと、正確な容量精度が得られないおそれがあります。
9. オートクレーブ滅菌・乾燥後は、十分熱を冷ましてから組立を行って下さい。暖かい状態で組立を行いますと、ネジ山が壊れるなど品質を損なうおそれがあります。
10. 規定された容量範囲を越えて、容量可変を行わないで下さい。製品の破損及び、品質を損なうおそれがあります。
11. 設定容量よりも液体が少ない状態で作業を行わないで下さい。本体内への液跳ね上げの原因となり、品質を損なうおそれがあります。

*：チップまたは本体内部に残った液体と、新たに吸い上げた液体が混ざって、的確な結果が得られない現象。

目 次

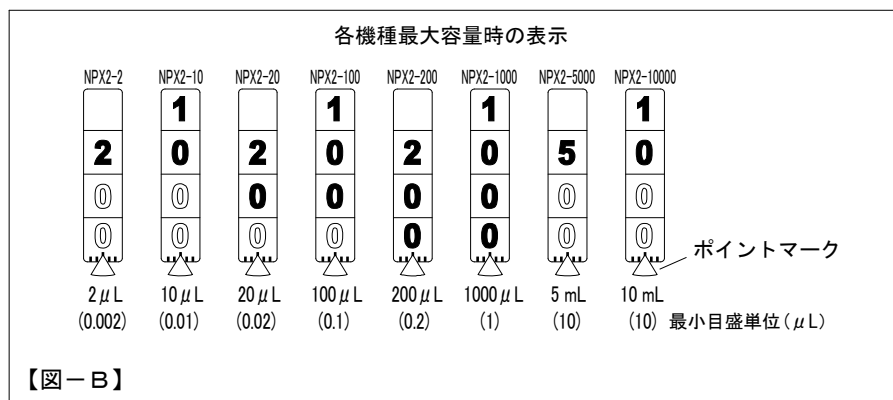
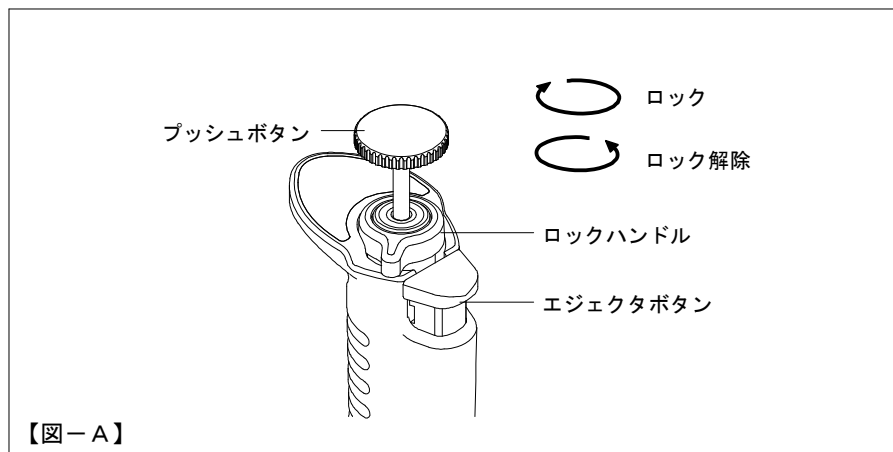
●操作方法	5
●気密部の分解と組立	9
●オートクレーブ滅菌・乾燥	18
●規格精度表	19
●容量検査の方法	20
●こんなことが起こったら！（トラブルシューティング）	21
●交換部品リスト	23
●保証規定	26

操作方法

1. 容量設定

- 1) ロックハンドルをロック解除の方向に回し、ロックを緩めます。【図-A】
- 2) プッシュボタンを回し、デジタルカウンタを希望の容量に合わせます。
容量を増やす際には、一旦その目盛りを半回転越えて、その後、希望の容量に合わせます。容量を減らす際は、そのまま直接目盛りを合わせます。この時、カウンタ窓の下部にあるポイントマークに、カウンタの目盛りを合わせて下さい。各機種種の目盛表示と目盛単位 (μL) を参照の上、容量設定を行って下さい。【図-B】
- 3) 容量設定後は、ロックハンドルをロック方向に回して固定します。【図-A】

注：規定された容量範囲を超えて、容量可変を行わないで下さい。製品の破損及び、品質を損なうおそれがあります。



2. 吸入（フォワード法）

1) 新品のチップをノズルに装着します。

注：この時、ラックからの装着をおすすめします。チップをひねる様な脱着は行わないでください。

注：5000 μ L, 10000 μ Lは、チップをねじりながら着脱しないで下さい。ノズルシリ
ンダが緩み、動作不良の原因となります。

2) プッシュボタンを初期位置から第1ストップまで押し下げます。【図-C】-①

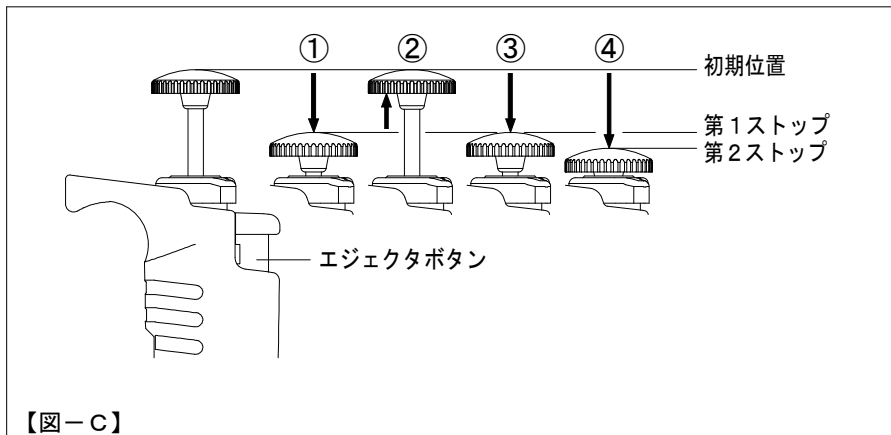
3) プッシュボタンを押し下げたまま、液面下2mm～3mmにチップの先端を入れます。
【図-D】-①(P7)

4) プッシュボタンをゆっくり初期位置まで戻し、液体をチップ内に吸引します。この際、約1秒間（5000 μ L, 10000 μ Lは約3秒間）静止し、液体の吸引が完全に終わるのを待ちます。【図-D】-①(P7)

5) 液面から垂直かつ慎重にチップ（ピペット）を引き抜き、チップ先端を容器の側面に軽く触れて、チップの外側に付着した液滴を取り除いて下さい。【図-D】-③(P7)

注：【図-C】の第2ストップの位置からの吸入作業は行わないで下さい。

注：プッシュボタンはゆっくり操作して下さい。急に離しますと、本体内に液体を吸い込み、正確な容量精度が得られないおそれがあります。

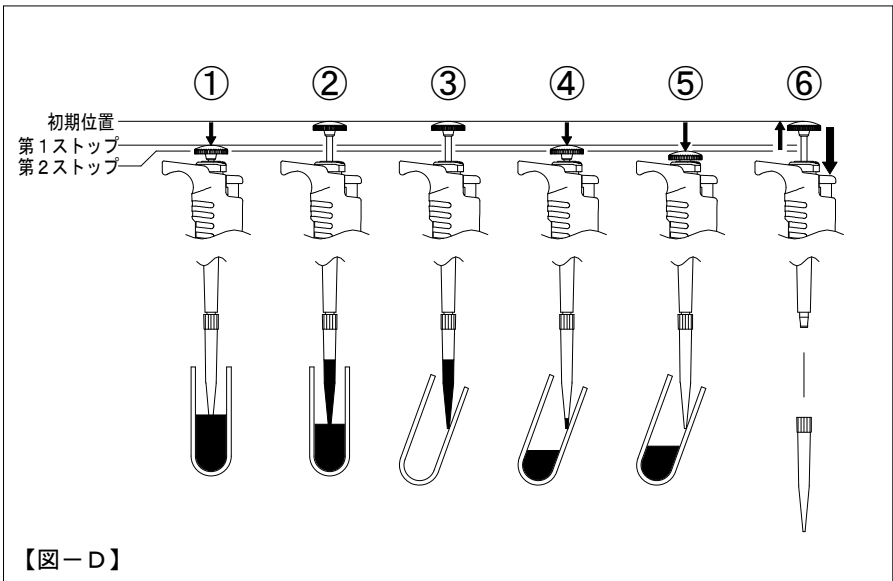


3. 排出

- 1) 容器の内側にチップの先端をつけます。【図-D】-③
- 2) プッシュボタンをゆっくりと初期位置から第1ストップまで押し下げます。約1秒おいて第2ストップまで押し下げて液体を排出します。【図-D】-④, ⑤
- 3) プッシュボタンは押したままにして、チップの先端を容器の内壁に沿わせて液滴を取り除き、引き上げます。
- 4) 使用済みのチップは、エジェクタボタンを押して外します。【図-D】-⑥



人体に有害な液体を使用する場合は、使用中及び、使用済みチップに絶対に触れないで下さい。

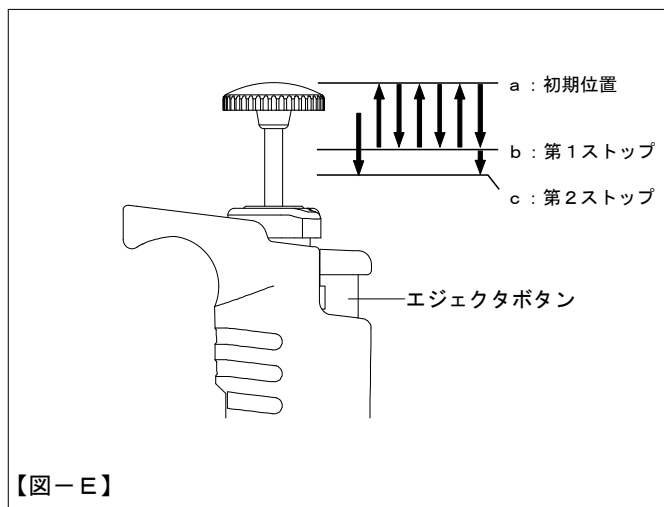


《参考》

1) チップ予備洗浄

新しいチップに交換した時や、サンプリングを始める前に対象液で2～3回、第1ストップ【図-E】-bの位置まで吸引・吐出を繰り返す、チップの予備洗浄を行う事をお奨めします。チップの予備洗浄を行なうことでより高い容量精度を得ることが出来ます。

厳密な再現性を求める場合等、この方法はあらゆる液体採取にお奨めいたします。



2) 高濃度の液体・粘性溶液の分注

液体吸入時は、チップ内吸入後2～3秒程待ってから、ゆっくりとチップを液面より離します。吐出の際は、第1ストップの位置で2～3秒待ってから第2ストップ【図-E】-cの位置まで押し切って下さい。

3) 小容量の分注

特に50 μ L以下の容量は、操作をゆっくり滑らかに行って下さい。また、蒸発ロスの影響に留意して下さい。

気密部の分解と組立

本書「トラブルシューティング」(P21)に明記しているような現象が起きた場合、下記の要領に従って分解・点検を行って下さい。

1. 分解

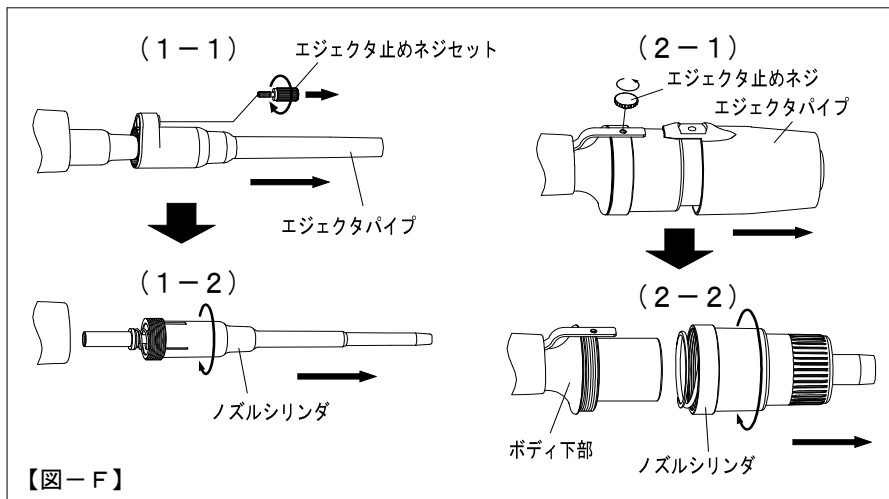
①エジェクタパイプの止めネジを外します。

- 2 μ L ~ 1000 μ L 【図-F】-(1-1)

エジェクタ止めネジセットを矢印の方向に回して外し、エジェクタパイプを矢印の方向に引き抜きます。

- 5000 μ L, 10000 μ L 【図-F】-(2-1)

エジェクタ止めネジを矢印の方向に回して外し、エジェクタパイプを矢印の方向に引き抜きます。



②ノズルシリンダは、ボディ (5000 μ L ~ 10000 μ L はボディ下部) にネジ込みになっていますので、反時計回りに回して外します。

- 2 μ L ~ 1000 μ L 【図-F】-(1-2), 5000 μ L ~ 10000 μ L 【図-F】-(2-2)

注：ノズルシリンダを外すとき、内部の部品がバネの作用で飛び出すことがあります。ご注意ください。

③各部品を取り出します。

- 2, 10, 20 μ L : 【図-G 1】(P11), 100, 200 μ L : 【図-G 2】(P12), 1000 μ L : 【図-G 3】(P13)

ノズルシリンダにセットされているプランジャ、一段バネ、Oリング押さえ、Oリング、シールリングを取り出します。

但し、2 μ L、10 μ Lについては、Oリング・シールリングがノズルシリンダ内に圧入されセット部品になっていますので、Oリング・シールリングは取り出せません。一段バネ・Oリング押さえのみ取り出して下さい。

- 5000 μ L : 【図-G 4】(P14), 10000 μ L : 【図-G 5】(P15)

ノズルシリンダにセットされているシールバネ、Oリング押さえ、Oリング、シールリングを取り出します。

注：本体容量によりOリング押さえの形状が異なります。ご注意ください。

注：分解の際に、小さな部品を紛失しないように十分にご注意下さい。

2. 組立

①ノズルシリンダを取り付けます。

- ・2, 10, 20 μ L : 【図-G 1】 (P11) , 100, 200 μ L : 【図-G 2】 (P12) , 1000 μ L : 【図-G 3】 (P13)

プランジヤに1段バネを取り付け、Oリング押さえ、シールリング、Oリングの順となるように取り付けて、ノズルシリンダに挿入して本体にねじ込みます。

但し、2 μ L, 10 μ Lについては、Oリング・シールリングがノズルシリンダ内に圧入されてセット部品になっていますので、Oリング・シールリングをプランジヤに取り付ける必要は有りません。一段バネ・Oリング押さえのみをプランジヤにセットしてノズルシリンダへ挿入して下さい。

- ・5000 μ L : 【図-G 4】 (P14) , 10000 μ L : 【図-G 5】 (P15)

容量設定を最大容量の30%以下にセットし、プランジヤを前に出して下さい。

シールリング、OリングとOリング押さえをセットしたものをシールバネにセットして下さい。【図-H】-(1) (P16)

これらのOリング側を平らな面に置き、プランジヤをシールバネ側から挿入してシールリングまで取り付けます。(シールリング取付時は変形やキズを付けないように、注意して慎重に取り付けて下さい。) 【図-H】-(2) (P16)

ノズルシリンダを押し付けて、シールバネを縮めながらノズルシリンダをボディ下部へ強くねじ込みます。【図-H】-(3) (P16)

注：1000 μ L, 5000 μ L, 10000 μ Lについては、シールリングとOリングをOリング押さえにしっかりとセットして下さい。歪んだ状態でセットされると、漏水が発生します。

注：本体へねじ込む際は、本体部とノズルシリンダを縦にした状態でゆっくりとねじ込んで下さい。本体を斜め・横の状態や乱暴にねじ込みますとOリングがヨレたり変形してしまい、気密漏れ原因になりますのでご注意ください。

注：組立の際、シールリング・Oリングの取り付け順番を間違わないようにご注意ください。逆さに取り付けますと、気密が保てずに漏水、容量精度に誤差が発生したり、液体を吸い上げなくなる現象が起こります。

②エジェクタパイプを取り付けます。

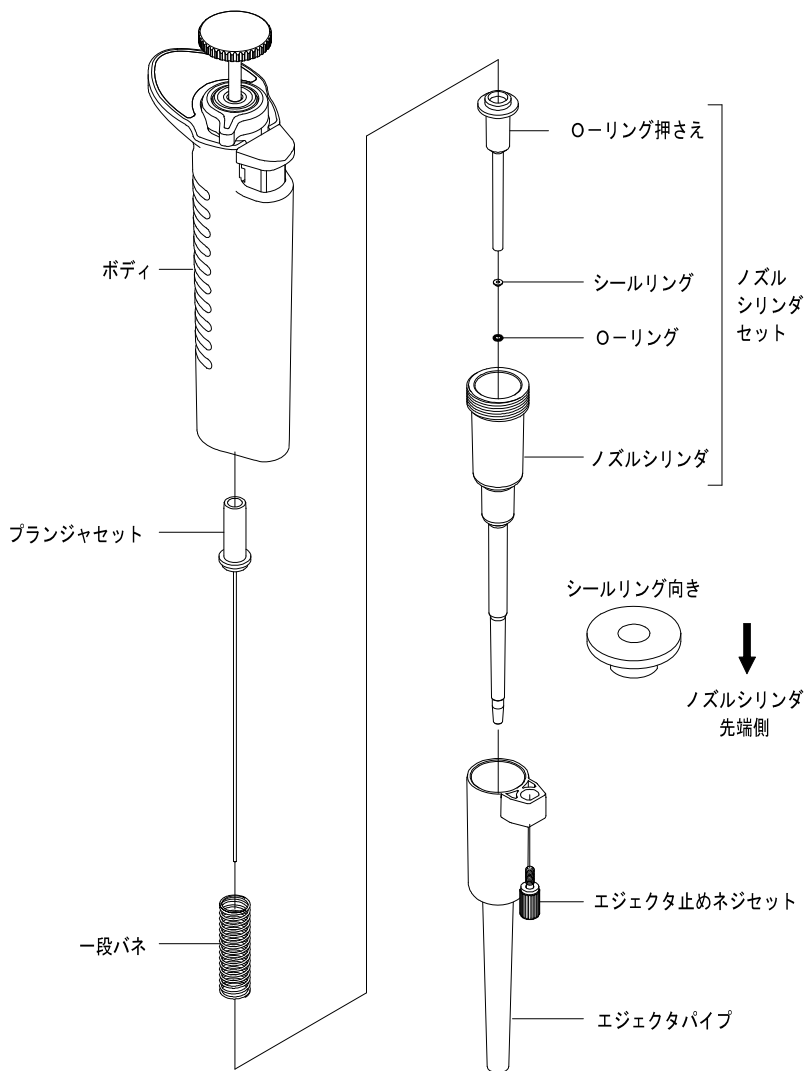
- ・2, 10, 20 μ L : 【図-G 1】 (P11) , 100, 200 μ L : 【図-G 2】 (P12) , 1000 μ L : 【図-G 3】 (P13) , 5000 μ L : 【図-G 4】 (P14) , 10000 μ L : 【図-G 5】 (P15)

エジェクタボタンを指で押し下げ、本体中央から金具がでてきている状態にして、エジェクタパイプをはめ込み、エジェクタ止めネジで固定します。

エジェクタ動作に抵抗感がある場合は、エジェクタパイプを取り付けたまま回転方向に2～3回ほど揺動させて下さい。【図-J】 (P16)

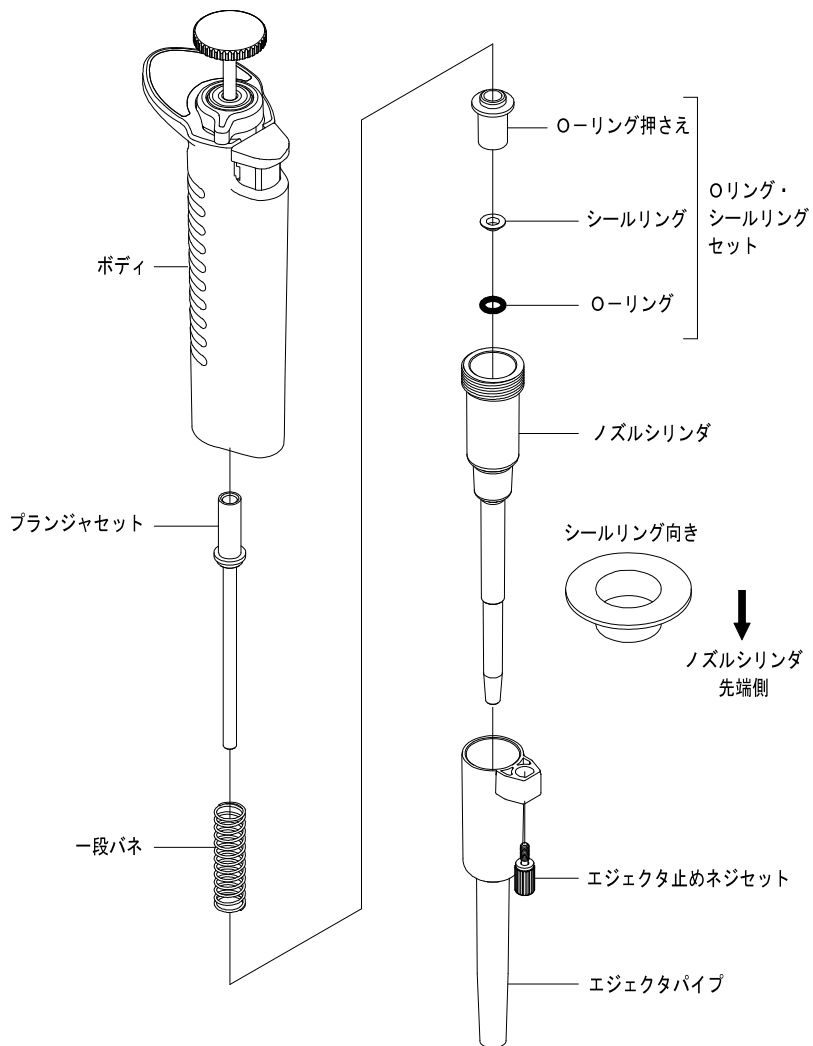
注：組立終了後は、数回馴染し操作を行い、動作に異常がないか確認の上ご使用下さい。

NPX2-2/NPX2-10/NPX2-20



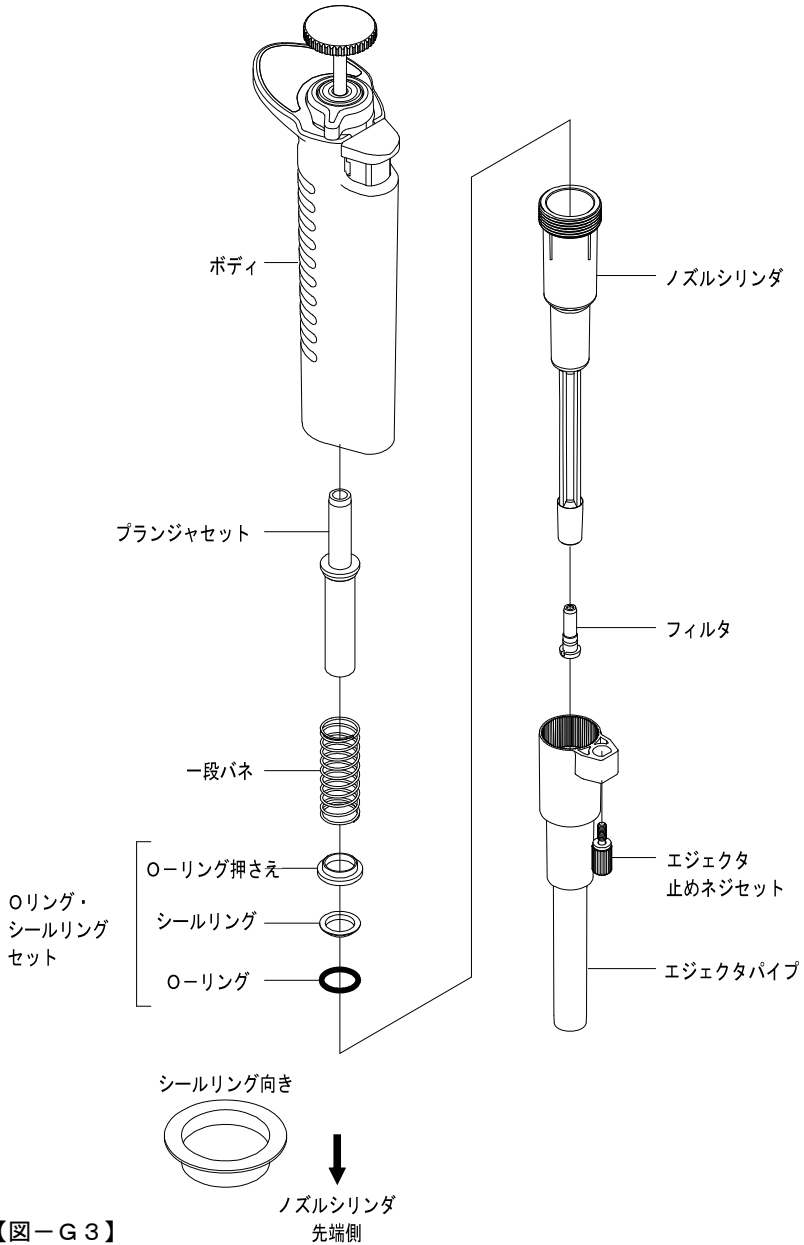
【図-G1】

NPX2-100/NPX2-200

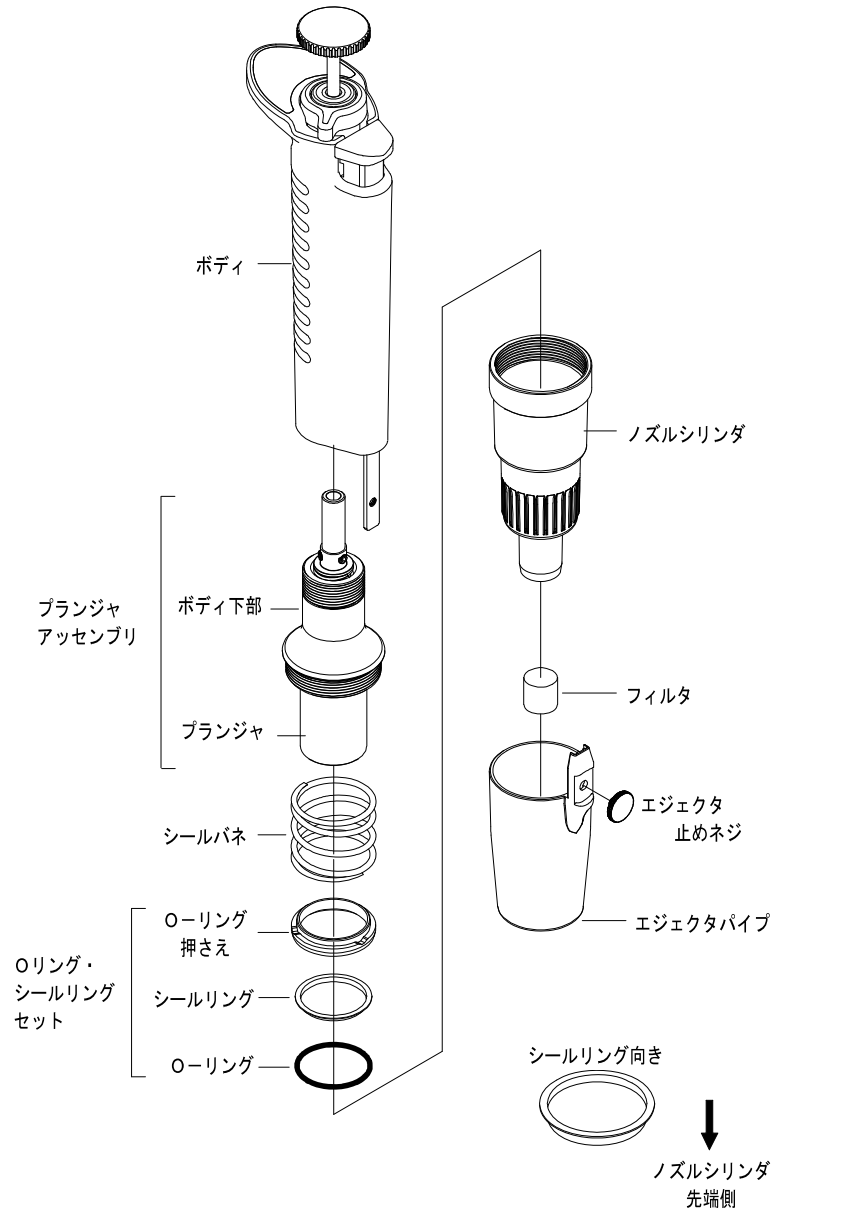


【図-G2】

NPX2-1000

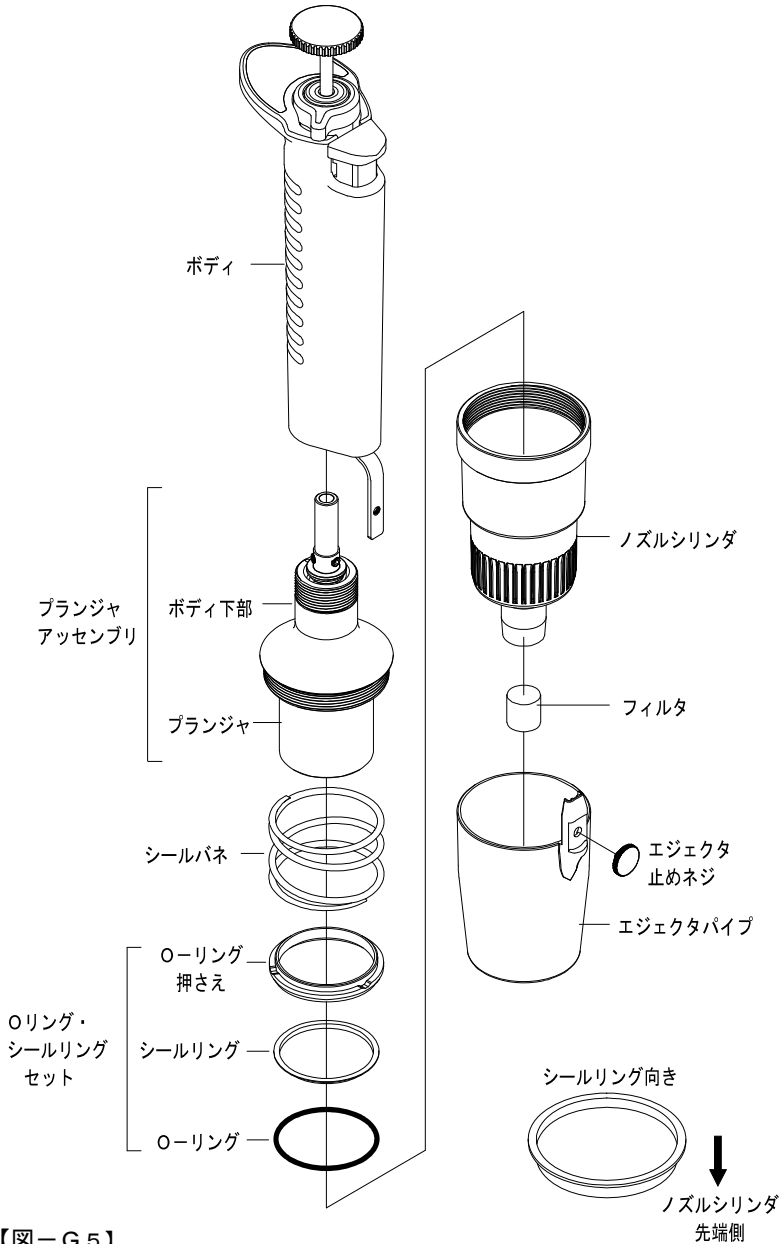


NPX2-5000

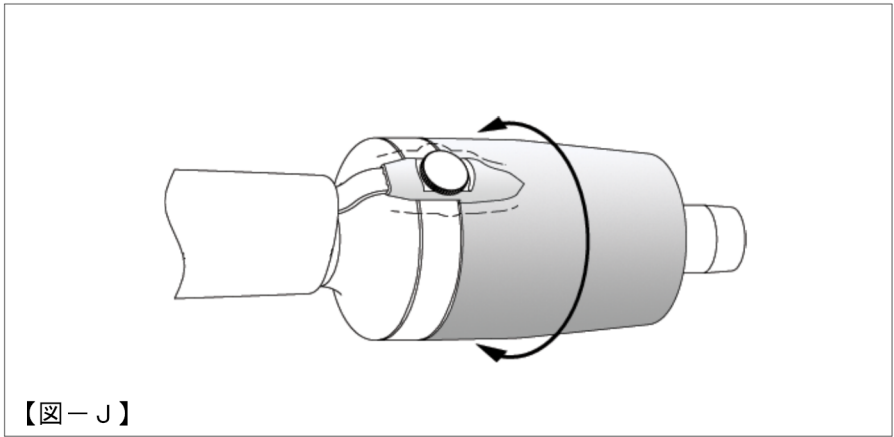
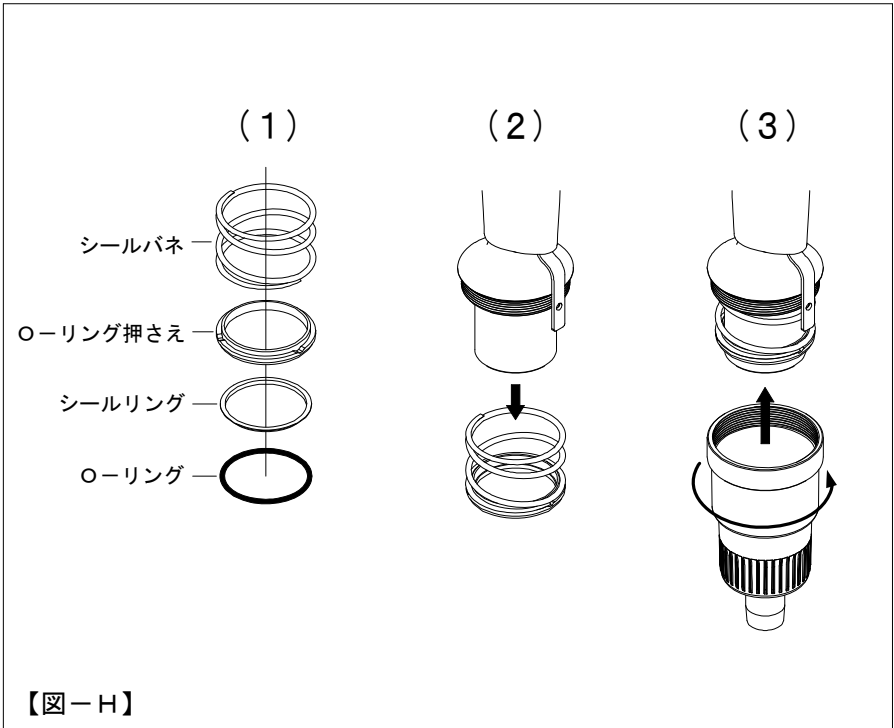


【図-G4】

NPX2-10000



【図-G5】



フィルタの交換方法

・フィルタの抜き取り方法

1000 μ L : 【図-K】-(1)


フィルタ交換用治具の先端部を、フィルタのサイドにある2カ所の溝に差し込み、そのまま矢印の方向に引き抜きます。


5000 μ L, 10000 μ L : 【図-K】-(2)

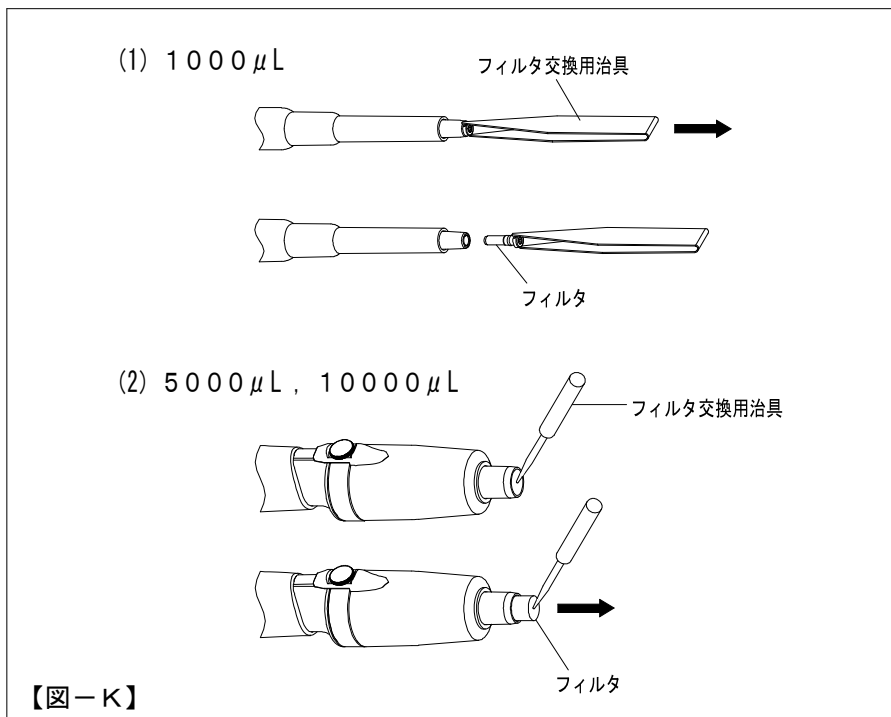
フィルタ交換用治具をフィルタに差し込み、そのまま矢印の方向に引き出します。

・フィルタの取付方法

ノズルシリンダに新しいフィルタをしっかりと差し込みます。

 人体に有害な液体で汚染されたフィルタは、絶対に直接触れないで下さい。

 5000 μ L, 10000 μ L用のフィルタ交換用治具は、先端が尖っているので危険です。取り扱いには十分気をつけて行って下さい。



オートクレーブ滅菌

- ・本製品は、本体ごとオートクレーブ滅菌が可能です。121℃20分の条件で下記の要領に従って行って下さい。
- ①1000 μ L, 5000 μ L, 10000 μ Lは、前述の「フィルタの交換方法」手順に従って、フィルタを外します。
- ②必ずロックハンドルを緩め、カウンタの数字を容量範囲の最大容量にします。
- ③オートクレーブ滅菌終了後は、十分な乾燥を行います。

注：オートクレーブ滅菌する際、オートクレーブ滅菌器の中でピペットを重ねて入れたり、ノズルを下方にし、負担がかかるような斜めの状態で立てかけたりしないで下さい。（本体を立ててオートクレーブ滅菌を行なう際は、ノズル先端を上向きにして行なって下さい。）本機種はオートクレーブ滅菌対応の材質でできていますが、滅菌器具の内部は高温の為、負担のかかる部分に変形等が生じるおそれがあります。

乾燥

- ・オートクレーブ滅菌後は、速やかに乾燥を行って下さい。乾燥は送風式定温乾燥機で60℃60分以上の条件で行って下さい。
- ①前述「分解」の手順に従いエジェクタパイプを抜き取ります。
- ②ノズルシリンダはネジ込み式ですので、約2回転半、反時計回りに回して緩めます。
- ③送風式定温乾燥機に入れて乾燥します。
- ④乾燥後は本体が常温に戻ったことを確認の上、ノズルシリンダを締め、エジェクタパイプを組み立てます。

注：乾燥後温かい状態で組立を行うと、ネジ山が壊れるなど製品の破損、品質を損なうおそれがありますので、十分に冷ましてから行って下さい。また、温かい状態でご使用になりますと、正確な容量精度が得られません。



オートクレーブ滅菌・乾燥直後は本体が非常に熱くなっておりますので、直接手で触れないで下さい。事故の原因となります。また、オートクレーブ滅菌を行う際に、同時投入する物や使用する水に含まれる物質によって、性能に影響を与える可能性があります。

【表 - 1】

規格精度表

モデル (適用容量範囲)	規格容量範囲	測定容量 (μL)	系統誤差 Es (%)	偶然誤差 CV (%)
NPX2-2 (0.1~2 μL)	0.2~2 (μL)	0.2	$\pm 12.0^*$	$\leq 6.0^*$
		1	± 5.0	≤ 2.5
		2	± 3.0	≤ 1.0
NPX2-10 (0.5~10 μL)	1~10 (μL)	1	± 4.0	≤ 3.0
		5	± 1.0	≤ 1.0
		10	± 1.0	≤ 0.5
NPX2-20 (2~20 μL)	2~20 (μL)	2	± 5.0	≤ 3.0
		10	± 1.0	≤ 1.0
		20	± 1.0	≤ 0.4
NPX2-100 (10~100 μL)	10~100 (μL)	10	± 2.0	≤ 1.0
		50	± 1.0	≤ 0.3
		100	± 0.8	≤ 0.3
NPX2-200 (20~200 μL)	20~200 (μL)	20	± 1.0	≤ 0.5
		100	± 0.8	≤ 0.3
		200	± 0.8	≤ 0.2
NPX2-1000 (100~1000 μL)	100~1000 (μL)	100	± 1.0	≤ 0.5
		500	± 0.8	≤ 0.3
		1000	± 0.7	≤ 0.2
NPX2-5000 (1000~5000 μL)	1000~5000 (μL)	1000	± 1.0	≤ 0.3
		2500	± 0.8	≤ 0.3
		5000	± 0.6	≤ 0.2
NPX2-10000 (1000~10000 μL)	1000~10000 (μL)	1000	± 2.0	≤ 0.4
		5000	± 0.8	≤ 0.3
		10000	± 0.4	≤ 0.2

*NPX2-2の0.2 μL 未満およびNPX2-10の1 μL 未満における系統誤差・偶然誤差はサンプリング技能に大きく影響されます。

【測定条件】

使用チップ : ニチリョープレミアムチップ
測定温度 : 20°C~25°C
相対湿度 : 50%以上
測定対象 : 蒸留水

容量測定は、ISO 8655-6に準ずる。

容量検査の方法

<手順>

- ①容量検査を行うピペット・蒸留水・天秤・チップを、検査を行う2~3時間前に、容量測定を行う部屋に準備し、個々の温度差が無い様にしておきます。(温度平衡)
 ※容量測定環境温度は、20℃~25℃を目安にし、エアコンや暖房機の風や熱が直接あたらないようにして下さい。
- ②チップは、ニチリョープレミアムチップシリーズ(容量適合のもの)を使用し、必ずラックよりピペットに装着して下さい。
- ③蒸留水をサンプルとし、天秤内の容器にピペッティングを行い、重量法にて測定します。
 ※この時、天秤内の容器は必ず蓋付の容器を使用して下さい。また、容器内には事前に少量の蒸留水を入れておきます。
- ④天秤に入れて測定された質量(mg)を読み取り、その数値を「蒸留水の補正係数」にて換算したものが、分注測定した容量(μL)となります。

測定容量(μL) = 測定質量(mg) × 蒸留水の補正係数【表-3】

- ⑤測定容量値より容量精度を求め、規格精度【表-1】(P19)と比較し確認を行って下さい。容量測定は10回行って下さい。
 (参考) 下記の容量精度を求める計算式で値を算出して下さい。

$$[\text{系統誤差 (Es)}] (\%) = (\text{容量平均値} - \text{設定容量}) / \text{設定容量} \times 100$$

$$[\text{偶然誤差 (CV)}] (\%) = \text{標準偏差} / \text{容量平均値} \times 100$$

$$[\text{標準偏差 (Sr)}] \quad S_r = \sqrt{\frac{\sum_{i=1}^n (V_i - \bar{V})^2}{n-1}}$$

【表-3】 蒸留水の補正係数 (質量・容量 変換係数)

温度(℃)	気圧(kPa)			
	95.0	100.0	101.3	105.0
20.0	1.0028	1.0028	1.0029	1.0029
20.5	1.0029	1.0029	1.0030	1.0030
21.0	1.0030	1.0031	1.0031	1.0031
21.5	1.0031	1.0032	1.0032	1.0032
22.0	1.0032	1.0033	1.0033	1.0033
22.5	1.0033	1.0034	1.0034	1.0034
23.0	1.0034	1.0035	1.0035	1.0036
23.5	1.0036	1.0036	1.0036	1.0037
24.0	1.0037	1.0037	1.0038	1.0038
24.5	1.0038	1.0039	1.0039	1.0039
25.0	1.0039	1.0040	1.0040	1.0040

こんなことが起こったら！
(トラブルシューティング)

現象	考えられる原因	処置
チップエジェクトができない	ノズルシリンダが緩んでいる	ノズルシリンダのねじ込みを締め直して下さい
液体を吸入しない	フィルタに液体を吸い込んでいる(1000 μ L以上)	付属のフィルタと交換もしくは交換部品「フィルタ」をご購入下さい
	Oリング・シールリングセットを逆さに組み込んでいる	本書の分解方法に従って、正しくセットして下さい
吸い上げた液体がチップから漏水する	Oリング・シールリングセットが磨耗している	交換部品「Oリング・シールリングセット」をご購入下さい ※2.10 μ Lはノズルシリンダセットの交換
	ノズルシリンダが緩んでいる	ノズルシリンダのねじ込みを締め直して下さい
	ノズルシリンダが磨耗している(目で見て判るくらい段がついている)	交換部品「ノズルシリンダ」をご購入下さい
プッシュボタンの動きが悪い	チップの取り付けが緩んでいる	チップをしっかりと取り付け直して下さい
	液体が本体に吸い上がっている	吸い上げた直後、または固着しているだけでしたら、分解して各部品を洗浄して下さい(または、柔らかい布で拭き取って下さい)吸い上げによって内部に錆や腐食が発生している場合はその部品をご購入下さい



厳守

上記を点検後、なお異常がある場合はただちに使用を中止し、修理をご依頼下さい。その際は、微生物や化学物質など人体に有害な物質に汚染されていないよう適切な処置後、十分にご確認願います。汚染されている場合は、修理をお受けすることができません。

●チップ（オートクレーブ滅菌可能）

コード	容量範囲(μL)	カラー	適用機種	チップの長さ(概寸)	入数
BMT2-UT	0.1~10	クリアー	NPX2-2	31.3mm	1000
BMT2-SSW	0.5~10	クリアー	NPX2-10	48.0mm	1000
BMT2-SG	2~200	クリアー	NPX2-20, 100, 200	53.0mm	1000
BMT2-LG	100~1000	クリアー	NPX2-1000	81.9mm	1000
BMT2-X	1000~5000	クリアー	NPX2-5000	135.0mm	200
BMT2-Z	1000~10000	クリアー	NPX2-10000	158.0mm	200

●ラックチップ（オートクレーブ滅菌可能）

コード	容量範囲(μL)	カラー	適用機種	入数
BMT2-UTWR	0.1~10	クリアー	NPX2-2	960(96本×10ケース)
BMT2-SSWR	0.5~10	クリアー	NPX2-10	960(96本×10ケース)
BMT2-SGR	2~200	クリアー	NPX2-20, 100, 200	960(96本×10ケース)
BMT2-LGR	100~1000	クリアー	NPX2-1000	960(96本×10ケース)
BMT2-XR	1000~5000	クリアー	NPX2-5000	100(50本×2ケース)
BMT2-ZR	1000~10000	クリアー	NPX2-10000	80(40本×2ケース)

●交換部品リスト（ご注文の際には部品コードをご指定下さい）

部品コード	交換部品名	セット内容	容量
00-NX2-0200002	一段バネ 2 μ L	—————	2 μ L
00-NX2-0200010	一段バネ 10 μ L	—————	10 μ L
00-NX2-0200020	一段バネ 20 μ L	—————	20 μ L
00-NX2-0200100	一段バネ 100 μ L	—————	100 μ L
00-NX2-0200200	一段バネ 200 μ L	—————	200 μ L
00-NX2-0201000	一段バネ 1000 μ L	—————	1000 μ L
00-NX2-0400002	ノズルシリンダセット 2 μ L	O-リング/シールリング/ O-リング押さえ/ノズルシリンダ	2 μ L
00-NX2-0400010	ノズルシリンダセット 10 μ L	O-リング/シールリング/ O-リング押さえ/ノズルシリンダ	10 μ L
00-NX2-0400020	ノズルシリンダ 20 μ L	—————	20 μ L
00-NX2-0400100	ノズルシリンダ 100 μ L	—————	100 μ L
00-NX2-0400200	ノズルシリンダ 200 μ L	—————	200 μ L
00-NX2-0401000	ノズルシリンダ 1000 μ L	—————	1000 μ L
00-NX2-0405000	ノズルシリンダ 5000 μ L	—————	5000 μ L
00-NX2-0410000	ノズルシリンダ 10000 μ L	—————	10000 μ L
00-NX2-2205000	シールバネ 5000 μ L	—————	5000 μ L
00-NX2-2210000	シールバネ 10000 μ L	—————	10000 μ L
00-NX2-0500020	O-リング・シールリングセット 20 μ L	O-リング/シールリング/ O-リング押さえ	20 μ L
00-NX2-0500100	O-リング・シールリングセット 100 μ L	O-リング/シールリング/ O-リング押さえ	100 μ L
00-NX2-0500200	O-リング・シールリングセット 200 μ L	O-リング/シールリング/ O-リング押さえ	200 μ L
00-NX2-0501000	O-リング・シールリングセット 1000 μ L	O-リング/シールリング/ O-リング押さえ	1000 μ L
00-NX2-0505000	O-リング・シールリングセット 5000 μ L	O-リング/シールリング/ O-リング押さえ	5000 μ L
00-NX2-0510000	O-リング・シールリングセット 10000 μ L	O-リング/シールリング/ O-リング押さえ	10000 μ L

部品コード	交換部品名	セット内容	容量
00-NX2-0900010	エジェクタパイプ A	—————	2 μ L / 10 μ L
00-NX2-0900200	エジェクタパイプ B	—————	20 μ L / 100 μ L / 200 μ L
00-NX2-0901000	エジェクタパイプ C	—————	1000 μ L
00-NX2-0905000	エジェクタパイプ D	—————	5000 μ L
00-NX2-0910000	エジェクタパイプ E	—————	10000 μ L
00-NX2-0801000	エジェクタ止めネジセット	エジェクタ止めネジ / スプリングワッシャ / ワッシャ	2 μ L / 10 μ L / 20 μ L / 100 μ L / 200 μ L / 1000 μ L
00-NX2-0815000	エジェクタ止めネジ	—————	5000 μ L / 10000 μ L
00-NX2-0601000	フィルタ (10 個)	—————	1000 μ L
00-NX2-0615000	フィルタ (100 個)	—————	5000 μ L / 10000 μ L
00-NX2-1100000	フィルタ交換用治具	—————	1000 μ L
00-NX2-1500000	フィルタ交換用治具	—————	5000 μ L / 10000 μ L

MEMO

●保証規定

1. 取扱説明書の注意書きに従った使用状態で、保証期間内に故障した場合には、無償修理をさせていただきます。
2. 無償修理をご依頼になる場合には、お買い上げの販売店に製品と本書を添付してご指示いただき、お申し付け下さい。
3. ご転居の場合の修理ご依頼先は、弊社までお問い合わせ下さい。
4. ご贈答品等で本保証書に記入の販売店で無償修理をお受けにならない場合は、弊社までお問い合わせ下さい。
5. 保証期間内でも次の場合には原則として有償修理にさせていただきます。
 - a) 使用上の誤り及び、不当な修理や改造による故障及び損傷
 - b) お買い上げ後の輸送、落下などによる故障及び損傷
 - c) 火災、地震、水害、落雷、その他天災地変による故障及び損傷
 - d) 車両、船舶等に搭載された場合に生ずる故障及び損傷
 - e) 本書のご提示がない場合
 - f) 本書にお買い上げ年月日、お客様名、販売店名の記入がない場合、あるいは字句を書き換えられた場合
 - g) 部品が消耗した場合
6. 本書は日本国内においてのみ有効です。
This warranty is valid only in Japan.
7. 本書は再発行いたしませんので大切に保管して下さい。

※この保証書は、保証書に明示した期間、保証規定の下において無償修理をお約束するものです。従ってこの保証書によってお客様の法律上の権利を制限するものではありません。保証期間経過後の修理、補修用性能部品の保有期間についてご不明の場合は、弊社までお問い合わせ下さい。

製造販売元

株式会社 **ニチリョー**

Webサイト <https://www.nichiryoko.co.jp/>

Eメール info@nichiryoko.co.jp

●お問い合わせはWebサイトの「お問い合わせフォーム」またはEメールでお願い致します。

SB-NPX11003J

Autoclavable & UV Resistant

Nichipet EX II

保証書

本書はお買い上げの日から下記期間中故障が発生した場合に、保証規定記載内容で無償修理を行うことをお約束するものです。

■販売店様へ・・・※印欄を必ずご記入の上、お渡してください。

保証期間		本品お買い上げの日より 1ヶ年	
※お買い上げ日		年	月 日
お客様様	施設名		
	部署名		
	お名前	様	
	ご住所	〒 -	
	TEL		FAX
e-mail			
※販売店	住所・店名		
TEL ()			

1. 保証書にご記入いただいたお客様の個人情報は、保証期間内のサービス活動、及びその後の安全点検活動のために利用させていただく場合があります。
2. 修理のために、当社から修理委託している保守会社などに必要なお客様の個人情報を預託する場合がございますが、契約等において個人情報の適正管理・機密保持などによりお客様の個人情報の漏洩防止に必要な事項を取決め、適切な管理を実施させます。
3. 当社の「プライバシーポリシー」は下記 URL からご参照ください。

<https://www.nichiryoo.co.jp/info/privacy.html>

株式会社 **ニチリョー**



(必要事項をご記入の上、03-5829-4504 まで FAX にて送付をお願いします)

キ
リ
ト
リ
線