

MIGHTY PETER I

取扱説明書



はじめに

この度は自動分注装置 Mighty Petter（以下MT-）をお買い上げくださりまして誠にありがとうございます。

MT- は分注作業の自動化を実現した簡易型分注器です。

この取扱説明書は「MT- をお使いになる前に」、「本体の説明」、「操作説明」、「メンテナンス」及び「保証とアフターサービス」の五部構成になっています。

ご使用前に、この取扱説明書をよくお読みください。お読みになったあとは大切に保存してください。万一ご使用中にわからないことや不都合が生じたときなどお役に立ちます。

本書に関するご注意

本書の内容については万全を期して作成いたしましたが一、不審な箇所や誤り、記載もれなどお気づきの点がございましたらご購入元または弊社までお問い合わせください。

弊社では、本装置本来の使用目的以外の運用を理由とする損失、逸失利益等の請求につきましては、理由の如何に関わらずいかなる責任も負いかねますので予めご了承ください。

本製品は日本国内仕様であり、外国の規格等には準拠しておりません。したがって本製品が日本国外で使用された場合、弊社では一切責任を負いかねます。また、本製品に関し、海外での保守サービス、技術サポート等は行っておりません。

- 目 次 -

1 . 安全上のご注意	4
1 . 1 安全に正しくお使いいただくために	4
1 . 2 使用環境 / 取り扱いに関するご注意	5
2 . 本体説明	6
2 . 1 開 梱	6
2 . 2 特 徴	6
2 . 3 仕 様	7
2 . 4 外観図 / 各部の名称と機能説明	8
3 . 操作説明	10
3 . 1 セットアップ	10
3 . 2 動作説明	11
3 . 3 容量の設定	11
3 . 4 スピードの設定	12
3 . 5 ティーチングの説明	12
3 . 6 メッセージランプ	13
4 . メンテナンス	14
4 . 1 洗浄について	14
4 . 2 消耗品の交換について	14
4 . 2 . 1 シリンジの交換	14
4 . 2 . 2 バルブセットの交換	16
4 . 2 . 3 ルアーロックの交換	17
5 . 保証とアフターサービス	18
5 . 1 保証について	18
5 . 2 修理について	18

1. 安全上のご注意

- 1.1 安全に正しくお使いいただくために -

- (1) ご使用の前にこの「安全上のご注意」をよくお読みの上、正しくご使用ください。
- (2) ここに示した注意事項は、ご使用になる人や他の人への危害、財産への損害を未然に防止する為の内容を記載していますので必ずお守りください。
- (3) 次の表示の区分は表示内容を守らず、誤った使用をした場合に生じる危害や損害の程度を説明しています。内容を理解してから本文をお読みください。



警告

この表示は、取扱いを誤ったりすると、死亡または重傷を負う可能性が想定される内容を示しています。



注意

この表示は、取り扱いを誤ったりすると、傷害を負う可能性が想定される場合及び物的損害のみが予想される内容を示しています。

絵表示の例



記号は注意(警告を含む)しなければならない内容であることを示しています。



⊘記号は禁止(やってはいけないこと)を示しています。
図の中や近くに具体的な禁止内容(左図の場合は分解禁止)が描かれています。













記号は行動を強制したり指示する内容を示しています。
図の中に具体的な指示内容(左図の場合は電源プラグをコンセントから抜け)が描かれています。



警告

区分	注意事項
	本体内部に異物や水などが入ると火災・感電・故障の原因となり危険です。 万一水などが入ったときはすぐに電源プラグをコンセントから抜いて販売店にご連絡してください。
	本体内部には電圧の高い部分がありさわると感電の原因となり危険です。 内部の点検・修理は販売店にご連絡ください。
	濡れた手でコンセントに触れないでください。感電の原因となります。
	本体のカバーを外したり、内部の分解、改造等をしないでください。破損・感電等の原因となります。
	装置を移動するときはシリンジ・チューブ等に入っている液体は全て抜いてから移動させてください。液体が漏れて手などにかかる危険です。
	機械の作動中は手、または体の一部を絶対に駆動範囲に入れしないでください。 事故が起こる原因となります。必要な場合は、動作を一旦停止して行き、再始動する際もご注意ください。
	チューブが折り曲がった状態で使用しないでください。事故の原因となります。

注意

区 分	注 意 事 項
	火気の近くや、高温、多湿の場所では使用しないでください。事故の原因となります。
	本体の後方は壁から 10 cm程度離してください。内部の温度が上昇して発煙の可能性があります。また、機械の上には物を乗せないでください。故障の原因となります。
	本製品を当社規格外の仕様で使用しないでください。破損や事故の原因となります。
	表示された電源電圧以外で使用しないでください。火災・感電の原因となり危険です。
	使用時は電源ケーブルをアース付きコンセントに接続してください。
	電源コードに重いものをのせたり熱器具に近づけるとコードが破損します。コードに傷がつくと火災・感電・故障の原因となり危険です。
	シリンジはガラス製を使用していますので、ふっ化水素等のガラスを侵す薬品は使用できません。使用した場合、シリンジ破損等の事故の原因となります。
	シリンジ・チューブの固定は手で確実に行ってください。コネクタ部の緩みが生じた場合、液体が飛散する可能性があります。
	電源プラグを抜くときは、電源コードを引っ張らず電源プラグを持って抜いてください。感電や、コードの断線を招く恐れがあります。
	インレットチューブ及び分注する液体の容器はしっかり固定してください。

- ご使用に際し、ご不明な点等ございましたら弊社までお問い合わせください。

- 1.2 使用環境 / 取り扱いに関するご注意 -

本機の性能を維持し、最良の状態で使用できるように以下の点についてもご注意ください。

- (1) 本装置の設置場所には安定した、振動のない水平なところをお選びください。また、清潔で埃が少なく、直射日光が当たらない場所へ設置してください。
- (2) 電源、電圧は AC 100V (50 / 60 Hz) を使用し、安全のためアースは必ずお取り付けください。
- (3) 使用環境温度は 10 ~ 35 の範囲でご利用ください。
- (4) 電氣的ノイズが発生している近くでの使用は避けてください。誤動作の原因となります。
- (5) ゴミ、粒子状の物質を含む液体は使用しないでください。故障の原因となります。
- (6) 流路、接液部に液体を十分に充填してください。液体を充填せず使用した場合、シリンジ・プランジャが摩耗しやすく、寿命が短くなります。
- (7) シリンジを取り付ける際は正しくセットしてください。シリンジが適正にセットされていないと誤動作や事故、破損の原因となります。
- (8) 本装置使用前に、あらかじめ最低 5 回程度の分注操作 (プライム操作) を行い、チューブ内に気泡がなく、プローブの先端から分注する液体が吐出されているのを目視にてご確認ください。流路に気泡が残ったまま使用すると精度が低下する原因となります。
- (9) 使用后、特に寒天培地など、シリンジ・チューブまたはプローブ等の接液部に固着が生じる可能性のある液体を分注した場合は必ず蒸留水で 10 回以上プライム操作を行い、接液部をきれいに洗い流してください。また、シリンジおよびバルブセットを取り外して分解し、必要があればさらに洗浄して乾燥させた上で保存してください。

2 . 本体説明

- 2 . 1 開 梱 -

(1) 注意

シリンジに物を当てないでください。

(2) 部品の点検

使用にあたりましては、まず装置の損傷の有無及び部品が揃っていることをご確認ください。
万一、装置の損傷或いは部品の不足等がありましたら販売店または弊社営業担当者までご連絡ください。

(3) 標準部品明細表

1. 本体	1 台
2. シリンジ (オプション)	1 本
3. プロブL	1 セット
4. インレットチューブL	1 本
5. シリンジ固定ネジ	1 セット
6. プロブホルダー	1 個
7. シリンジスペーサA	1 個
8. 取扱説明書	1 冊

(4) オプション部品明細表

1. プロブS
2. プロブM
3. インレットチューブS
4. インレットチューブM
5. シリンジ 1 0 0 μ l
6. シリンジ 2 5 0 μ l
7. シリンジ 5 0 0 μ l
8. シリンジ 1 m l
9. シリンジ 2 . 5 m l
10. シリンジ 5 m l
11. シリンジ 1 0 m l
12. シリンジ 2 5 m l
13. シリンジスペーサA

- 2 . 2 特 徴 -

(1) 分注容量が任意に設定できます。(分解能 1 / 1 0 0)

(2) 吸引速度を任意に設定できます。(8 段階)

シリンジサイズにより設定が異なります。

(3) 吐出速度を任意に設定できます。(8 段階)

シリンジサイズにより設定が異なります。

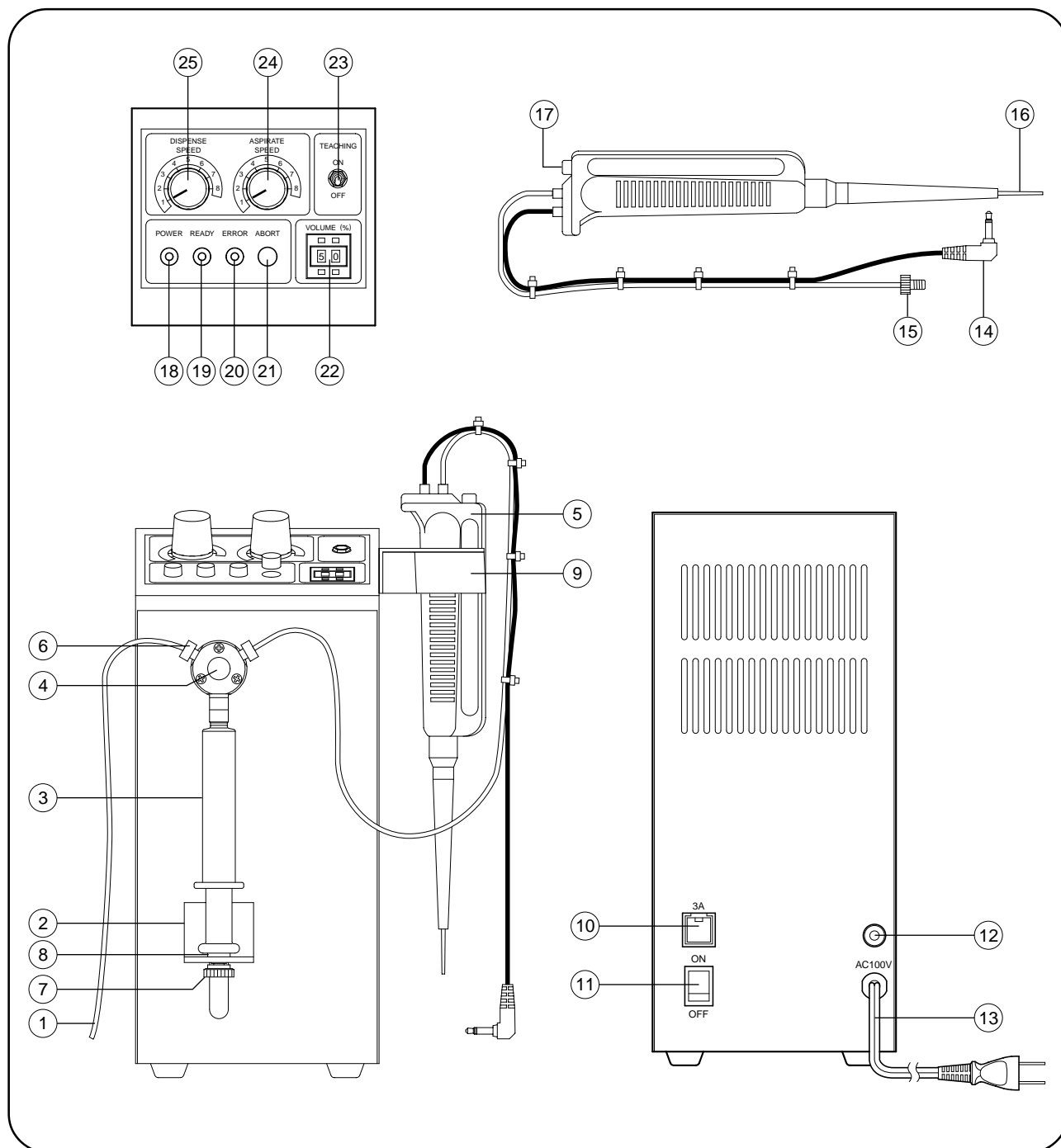
(4) 操作が簡単で、しかも精度、再現性に優れています。

- 2.3仕様 -

- (1) 寸法 130(W) × 296(H) × 170(D) mm
(バルブ、シリンジ等突起部含まず)
- (2) 重量 5 kg 以下
- (3) 接液部材質 テフロン、ダイフロン、ガラス
- (4) 使用温度範囲 10 °C ~ 35 °C
- (5) 保存温度範囲 5 °C ~ 40 °C
- (6) ロータリバルブ 3 方弁
- (7) シリンジ ハミルトンシリンジ
- (8) シリンジサイズ 100 μl · 250 μl · 500 μl · 1ml · 2.5ml · 5ml ·
10ml · 25ml (計8種類)
- (9) チューブサイズ(インレットチューブ)
- | | シリンジサイズ | チューブ径(mm) |
|------------|--------------|-----------|
| インレットチューブS | 100 μl ~ 1ml | 1 × 2 |
| インレットチューブM | 2.5ml | 1 × 2.5 |
| インレットチューブL | 5ml ~ 25ml | 2 × 3 |
- チューブサイズはシリンダーサイズにより異なります
- (10) プローブ(手元SW付きプローブ)
- | | シリンジサイズ | チューブ径(mm) |
|-------|--------------|-----------|
| プローブS | 100 μl ~ 1ml | 1 × 2 |
| プローブM | 2.5ml | 1 × 2.5 |
| プローブL | 5ml ~ 25ml | 2 × 3 |
- チューブサイズはシリンダーサイズにより異なります
- (11) 分注動作 ディスペンス(1回の分注を行います。)
- (12) 吸引・吐出スピード 約2 ~ 6秒(8段階)
但し、使用する液体の粘度により異なります。
- (13) 容量 フルストロークの10% ~ 100%の設定が可能です。
- (14) 容量の分解能 フルストロークの1 / 100分割が可能です。
- (15) 精度 精度 ±1.0%(フルストローク、精製水使用時)
再現性 ±0.3%(フルストローク、精製水使用時)
- (16) 電源 AC100V 50 / 60Hz
- (17) 消費電力 50W 以内
- (18) ヒューズ 3A

- 使用・外観などは、改善のため予告なく変更することがありますのでご了承ください。

- 2.4 外觀図 / 各部の名称と機能説明 -



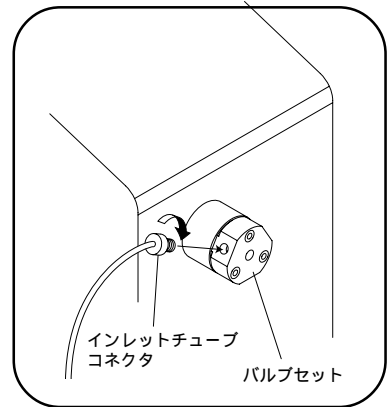
- ① インレットチューブ
- ② スライドアーム
- ③ シリンジ
- ④ バルブセット
- ⑤ プローブ
プローブのスイッチを押すとシリンジが上下し、液体が分注されます。
- ⑥ インレットチューブコネクタ
- ⑦ シリンジ固定ネジ
- ⑧ シリンジスペーサ
- ⑨ プローブホルダ
- ⑩ ヒューズ
- ⑪ 電源スイッチ
電源を「ON」「OFF」します。
- ⑫ アース端子（機能接地端子）
- ⑬ 電源コード
- ⑭ プラグ
- ⑮ チューブコネクタ
- ⑯ ノズル
- ⑰ プローブスイッチ
- ⑱ パワーランプ
動作時に点灯 / 消灯します。
- ⑲ レディーランプ
動作時に点灯 / 消灯します。
- ⑳ エラーランプ
動作時に点灯 / 消灯します。
- ㉑ アボートスイッチ
ABORT スイッチを押すと動作停止します。電源スイッチを再度「ON」にすると復帰します。但し、ティーチング動作時は、電源スイッチを「OFF」にして動作停止します。
- ㉒ ポリウム切り替えスイッチ
容量の設定を行います。
- ㉓ ティーチングスイッチ
シリンジの原点位置補正機能です。
- ㉔ アスピレートスイッチ
吸引スピードの設定を行います。
- ㉕ ディスペンススイッチ
吐出スピードの設定を行います。

3 . 操作説明

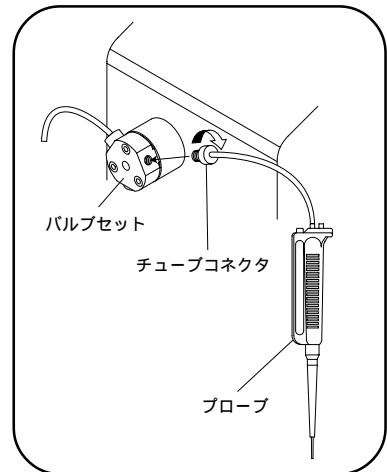
- 3 . 1 セットアップ -

注). シリンジの取付以外の作業は必ず電源を「OFF」にして行ってください。

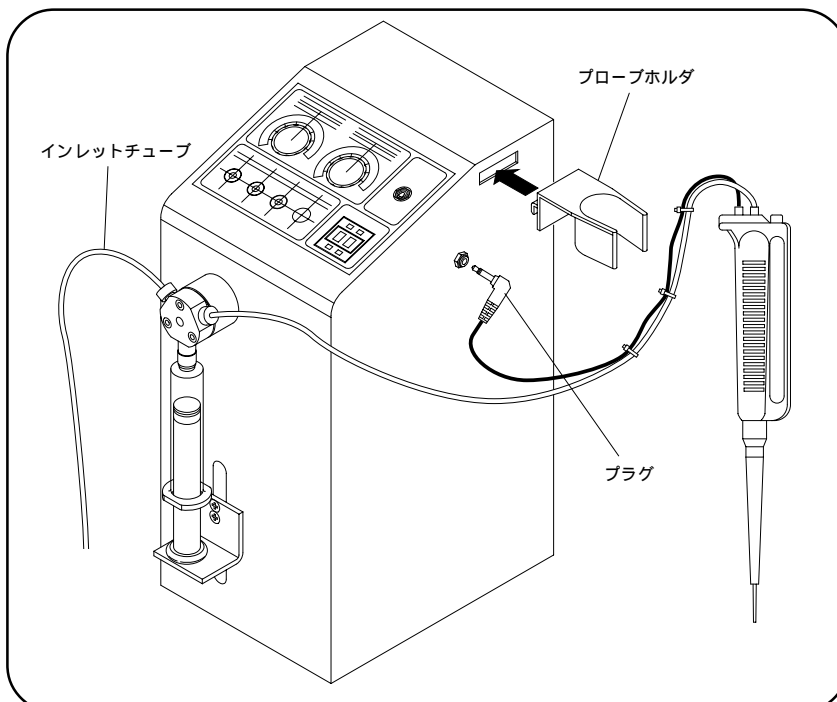
- (1) 電源プラグをコンセント (100V) に接続します。
- (2) シリンジを本体に取り付けます。
(P14「(1) シリンジの取り付け方」) 参照
- (3) インレットチューブをバルブセットに取り付けます。
インレットチューブのインレットチューブコネクタをバルブセットのネジ部にしっかり止まるまでねじ込みます。
バルブセット正面からみて左側がインレット (吸引) 側となります。



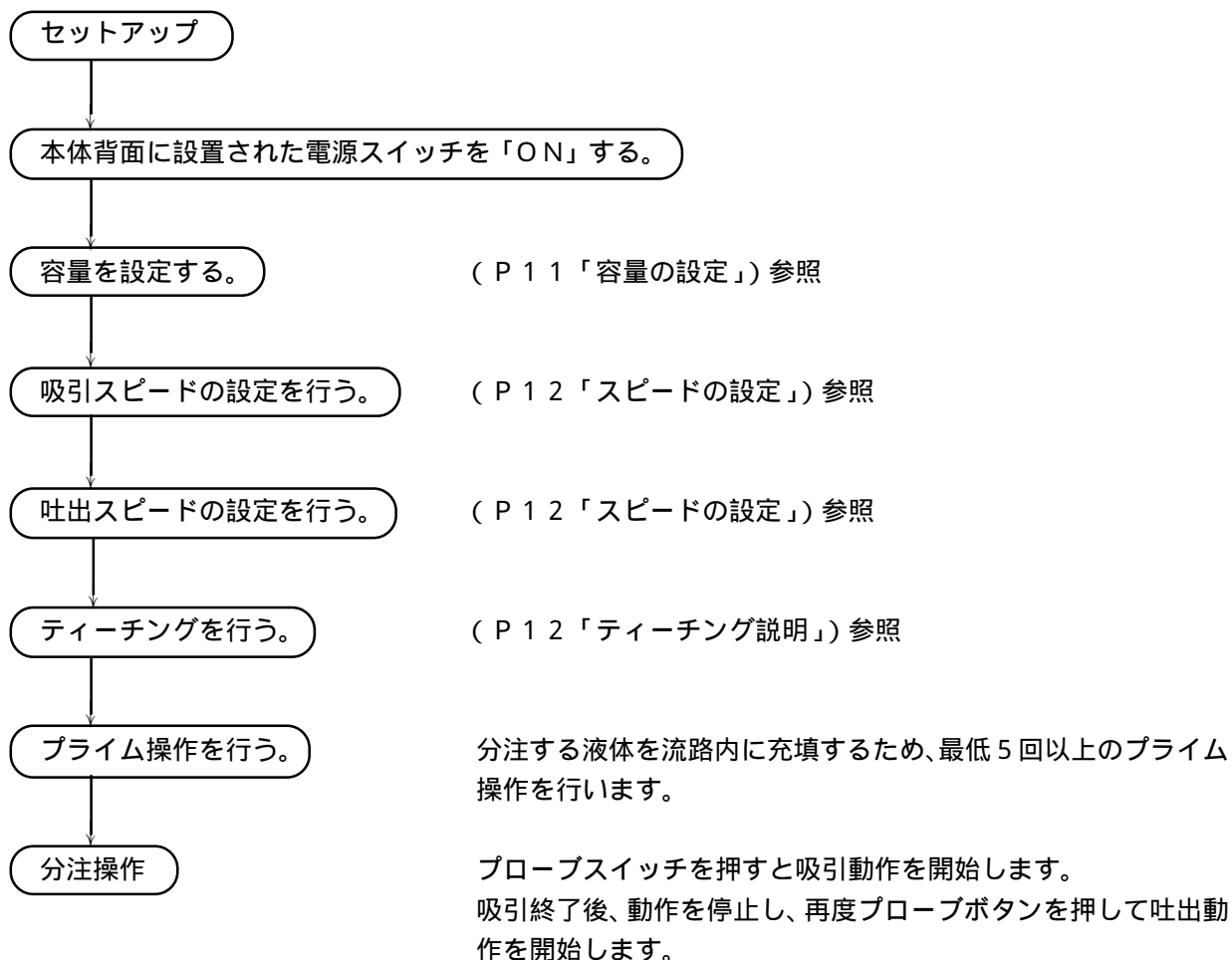
- (4) プローブをバルブセットに取り付けます。
プローブのチューブコネクタをバルブセットのネジ部にしっかり止まるまでねじ込みます。
バルブセット正面からみて右側がプローブ (吐出) 側となります。



- (5) プローブホルダーを取り付けます。
プローブホルダーのフック部を本体側面の角穴にはめ込みます。
- (6) プローブのプラグを本体側面のコネクタに接続します。
- (7) インレットチューブの先端を液体に浸した状態で容器にしっかり固定します。



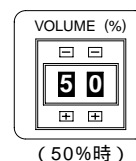
- 3.2 動作説明 -



- 3.3 容量の設定 -

2桁のVOLUME スイッチを使用し、フルストロークの10%～100%の設定が可能です。

例) 設定 00 ……フルストローク
設定 50 ……フルストロークの1/2
設定 12 ……フルストロークの12/100



シリンジに表示された目盛りは目安です。必ずしも設定した容量を反映しない場合があります。

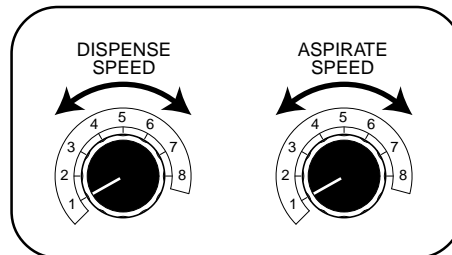
- 3.4 スピードの設定 -

DISPENSE SPEED及びASPIRATE SPEEDのロータリスイッチにより吸引・吐出スピードを約2秒～6秒/フルストロークまで8段階の設定が可能です。
吸引・吐出スピードは個別に設定が可能です。

DISPENSE 吐出スピードの設定
SPEED

ASPIRATE 吸引スピードの設定
SPEED

設定値	秒/フルストローク
1	約 2
2	約 2.5
3	約 3
4	約 3.5
5	約 4
6	約 4.5
7	約 5
8	約 6



上記スピードはあくまで目安であり、使用する液体の粘度により多少スピードが異なります。

シリンジサイズにより設定範囲が異なりますので、以下の範囲内で設定を行ってください。

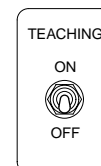
シリンジサイズ	設定値
100 μ l ~ 2.5 ml	1 ~ 5
5 ml	1 ~ 8
10 ml	7 ~ 8
25 ml	8

- 3.5 ティーチング -

TEACHINGボタンを「ON」にしてプローブスイッチを押すとティーチング動作を開始します。
分注動作を行いたい場合はTEACHINGボタンを「OFF」にしてください。

ティーチング動作は、シリンジ原点位置の補正機能です。
従って、以下の初回動作前には必ず行ってください。

- 購入時の初回動作
- シリンジを交換した時の初回動作
- 液体を変更した場合（粘性の違うもの）の初回動作



- 3.6 メッセージランプ -

本体パネル部に取り付けた3種類のランプにより本体の動作状況をお知らせします。

ランプと動作の関係は以下の通りです

POWER (赤)

点灯時・・・電源「ON」状態

消灯時・・・電源「OFF」状態

READY (緑)

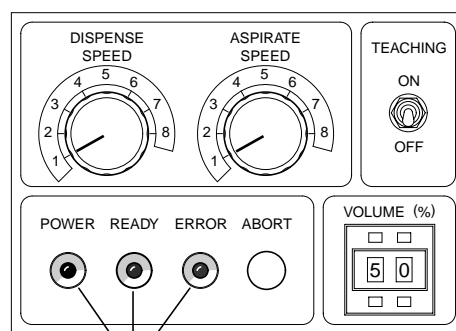
点灯時・・・動作待ち

消灯時・・・動作中

ERROR (黄)

点灯時・・・ABORTボタンを押してストップした状態

消灯時・・・通常状態



メッセージランプ

4. メンテナンス

- 4.1 洗浄について -

- (1) 使用後はプライム操作によって接液部を洗浄してください。
- (2) 使用後はシリンジを取り外して分解し、必要があればさらに洗浄して乾燥させた上で保存してください。

- 4.2 消耗品の交換について -

4.2.1 シリンジの交換

シリンダ(ピストン)パッキンは消耗します。パッキンが摩耗しますと漏水が発生します。漏水が確認された場合には以下の手順でシリンジの交換をします。

(1) シリンジの取り付け方

電源スイッチを「ON」にします。

VOLUME スイッチを50%以上に設定します。

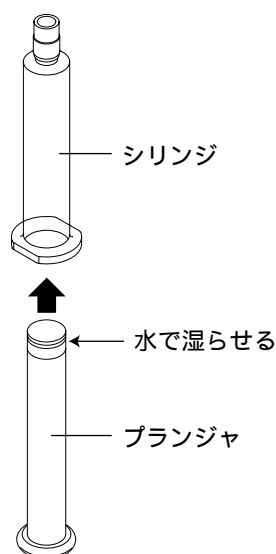
プローブスイッチを押してスライドアームを下げます。

電源スイッチを「OFF」にします。

シリンジのセットアップ

注)1 プランジャを水で湿らせてシリンジ内にセットしてください。

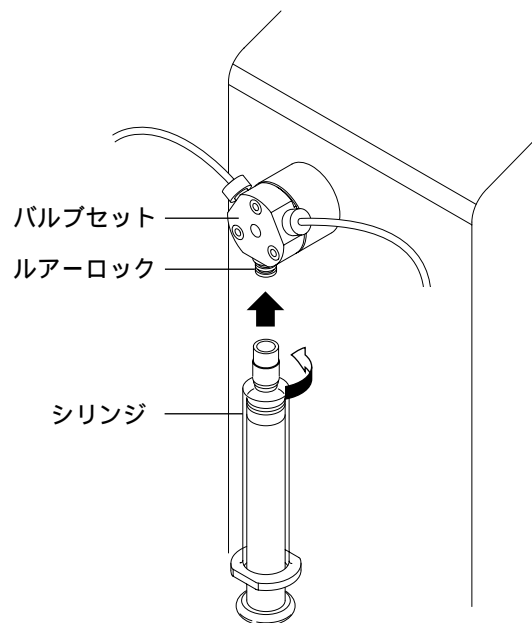
注)2 プランジャはシリンジに突き当たるまで押し上げてください。



シリンジを時計回りに回して、バルブセットのルアーロックにしっかり固定してください。

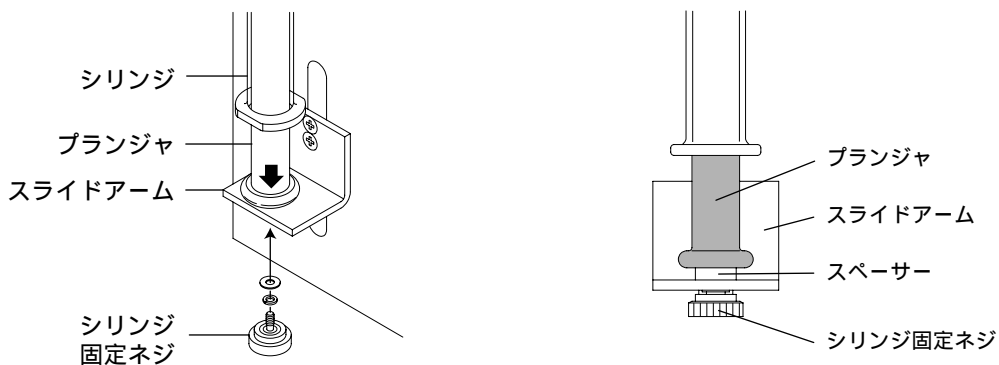
注)1 セットする際は、真っ直ぐに確実に行ってください。

注)2 シリンジを固定する際は、道具類は一切使用せず必ず手で行ってください。



プランジャをスライドアームに突き当たるまで手で押し下げてください。
 以下のシリンジ取り付けの際は、シリンジスペーサーをスライドアームとプランジャの間に挟み込みシリンジを固定してください。

100 μ l・250 μ l・500 μ l シリンジスペーサー-A
 1ml、5ml、10ml シリンジスペーサー-B



スライドアームの下からシリンジ固定ネジを挿入し、時計回りに回してプランジャをしっかりと固定してください。

注) 1. プランジャを固定する際は、道具類は使用せず必ず手で行ってください。

(2) シリンジの取り外し方

電源スイッチを「ON」にします。

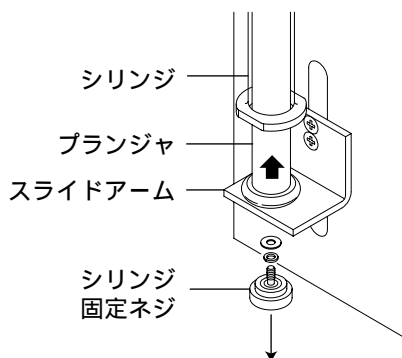
インレットチューブを容器から取り出して分注操作を行い、流路内の液を抜き取ります。

VOLUME スイッチを50%以上に設定します。

プローブスイッチを押してスライドアームを下げます。

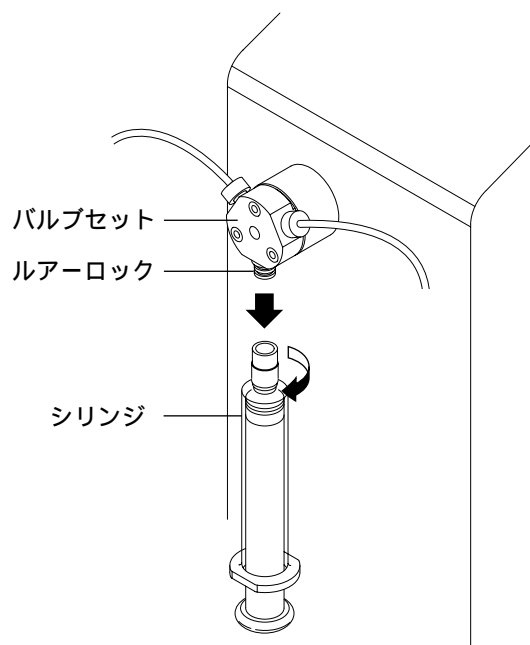
電源スイッチを「OFF」にします。

シリンジ固定ネジを反時計回りに回して、取り外します。



プランジャを手でシリンジに突き当たるまで押し上げてください。

シリンジを反時計回りに回して、取り外してください。



4.2.2 バルブセットの交換

バルブのロータ及びステータは樹脂で構成されている関係から寿命があります。繰り返し寿命はおよそ6万回です。バルブのシール性が悪くなると漏水が発生します。漏水が確認された場合には以下の手順でバルブセットの交換をします。

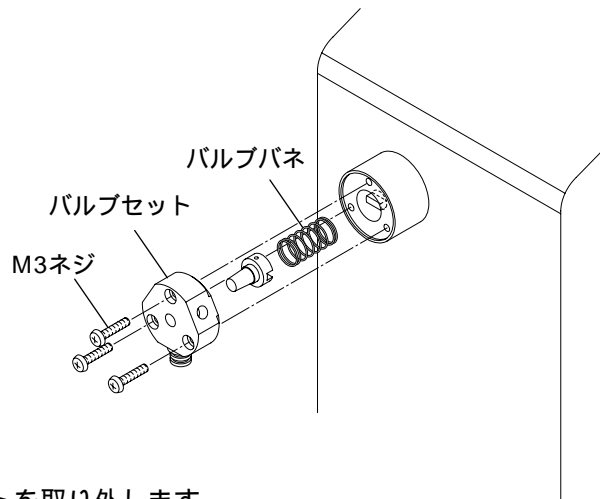
(1) バルブセットの取り外し方

シリンジを本体から取り外します。
(P15「(2) シリンジの取り外し方」) 参照

電源スイッチを再度「ON」にしてバルブを原点位置に戻します。

電源スイッチを「OFF」にします。

バルブセット正面に、ねじ込まれた3 - M3ネジを取り外します。

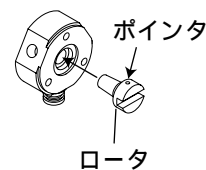


バルブセットを取り外します。

注) . バルブバネが飛び出さないように注意してください。

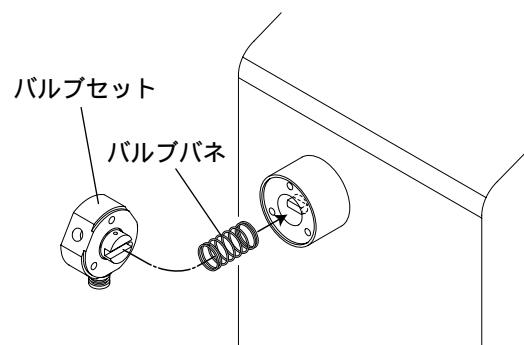
(2) バルブセットの取り付け方

バルブセット裏のロータが所定の位置（ロータのポインタが上に位置する）にあることを確認します。



バルブシャフトの凸部とロータの凹部が噛み合うようにバルブセットを本体に組み付けます。

3 - M3ネジでバルブセットを固定します。
固定する際、本体正面から見てバルブセット（ルーアロック）が真っ直ぐに位置するように行ってください。（3 - M3ネジは、プラスドライバーでしっかりと締め付けてください）



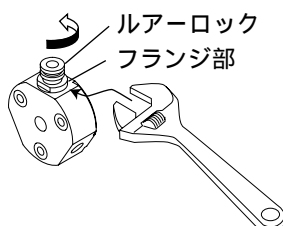
4.2.3 ルアーロックの交換

(1) ルアーロックの取り外し方

シリンジを本体から取り外します。(P15「(2) シリンジの取り外し方」参照)

バルブを本体から取り外します。(P16「(1) バルブセットの取り外し方」参照)

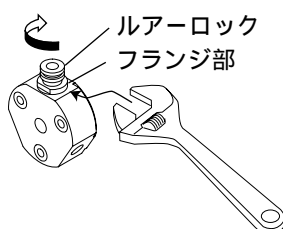
ルアーロックのフランジ部を小型のモンキーレンチ等でくわえて反時計方向に回し、取り外してください。



(2) ルアーロックの取り付け方

ルアーロックのフランジ部を小型のモンキーレンチ等でくわえて時計方向に回し、しっかり止まるまでねじ込んでください。

ねじ込みの際、ルアーロックのネジ部にキズをつけないように注意してください。キズをつけると漏水の原因となります。



5 . 保証とアフターサービス

- 5 . 1 保証について -

■ 保証期間

お買い上げの日より1年間（日本国内のみ有効です）

■ 保証内容

1) 取扱説明書、本体貼付ラベル等の注意書きに従った正常なご使用状態で、所定の保証期間内に故障した場合には、無料修理させていただきます。

2) 保証期間内でも次の場合には有料修理になります。

ご使用上の誤りおよび不当な修理や改造による故障および破損。

お買い上げ後の取り付け場所の移動、落下などによる故障および破損。

火災、地震、風水害、落雷、その他の天災地変、公害や異常電圧による故障および破損。

弊社純正部品、弊社指定部品以外の部品を使用による故障および破損。

故障の原因が本器以外の理由により発生した場合。

高温多湿、腐食性ガス、振動などの過酷な条件下での使用による故障および破損。

消耗部品、およびこれに準ずる部品を交換する場合。

■ 修理の受付

修理を依頼される場合には、お買い上げの販売店または弊社サービス担当にお問い合わせください。

お問い合わせのとき、形名、故障状態の詳しい内容、保証の有無、お客様の住所、お名前、電話番号をお知らせください。

弊社サービス担当お問い合せ先

東京営業本部 〒101-0038 東京都千代田区神田美倉町2番地 神田誉和ビル

TEL (03) 6661-2601 (代表)

■ 保証期間が過ぎているときの修理

修理によって製品の機能が維持できる場合は、お客様のご要望により有料で修理させていただきます。

この製品の補修用性能部品(製品の性能を維持するために必要な部品)保有期間は、当製品の製造販売中止後5年間です。

- 5 . 2 修理について -

修理に依頼される前に以下の点をお調べください。

現象	点検項目	対処法
電源スイッチ「ON」にした時、イニシャライズを行わない。	READYランプをご覧ください。	消灯している場合は、電源コードが正しく接続されているか、電源コンセントに正常に電気がきているかをご確認ください。 消灯してる場合、一度電源を「OFF」にしてから数秒後、再度「ON」にしてください。
分注動作を行うが液体を吸引しない。	気密がとれていない可能性があります。チューブおよびシリンジの接続箇所を点検してください。	チューブ及びシリンジを接続し直してください。 流路に沿って部品を調べ、固着部分を湯などで洗い流してください。
	バルブセット、シリンジ等、接液部に液体が固着している可能性があります。	
シリンジが原点位置にもどらない。	ティーチングを行っていない場合があります。	ティーチングを行ってください。

以上のことを調べても、なお状況が改善しないときは、機械の様子をできるだけ詳しくお買い上げ販売店が弊社へご連絡ください。

Memo



越谷本社工場 〒343-0822 埼玉県越谷市西方 2760-1
TEL (048) 989-1301 (代表)
FAX (048) 989-1333