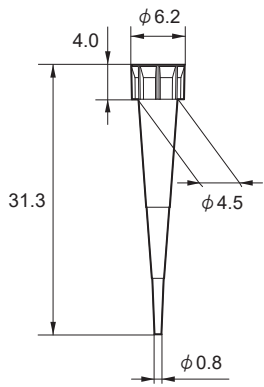
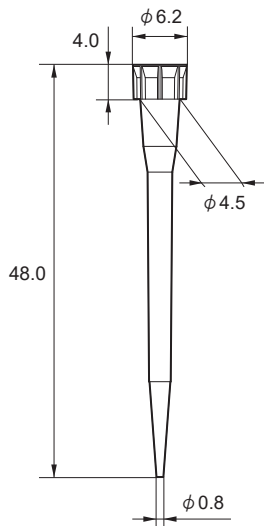


■ニチリョー〈Premium Tip〉外形図

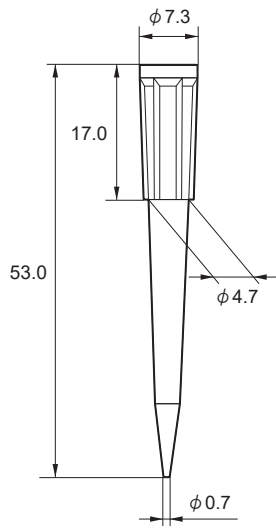
単位:mm (各図ごとに縮尺は異なります)



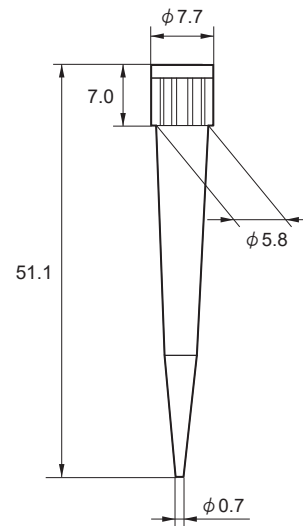
UT



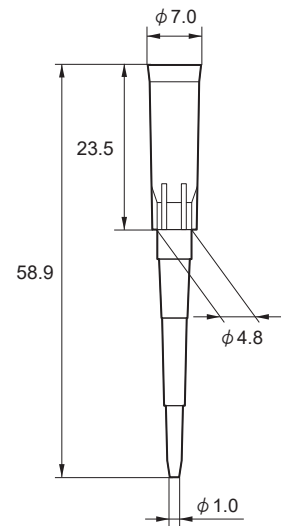
SSW



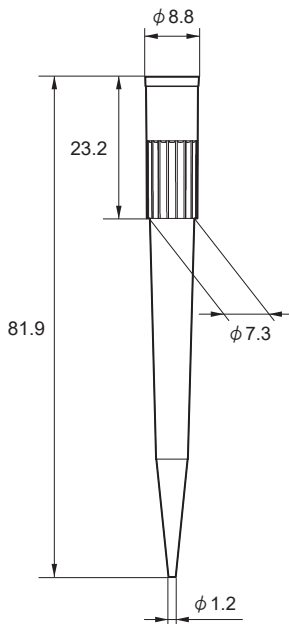
SG



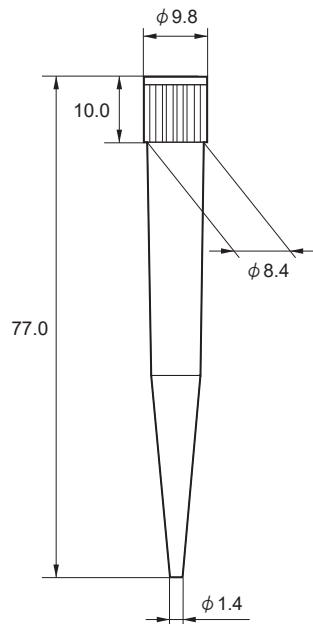
SE



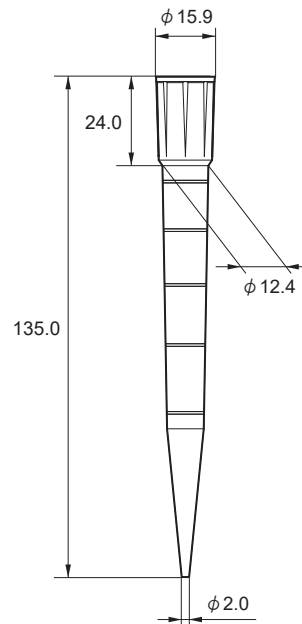
K



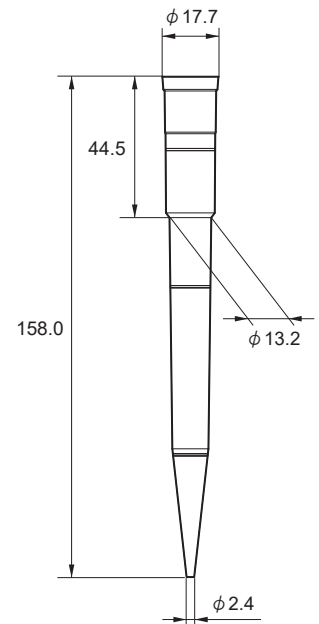
LG



LE



X



Z