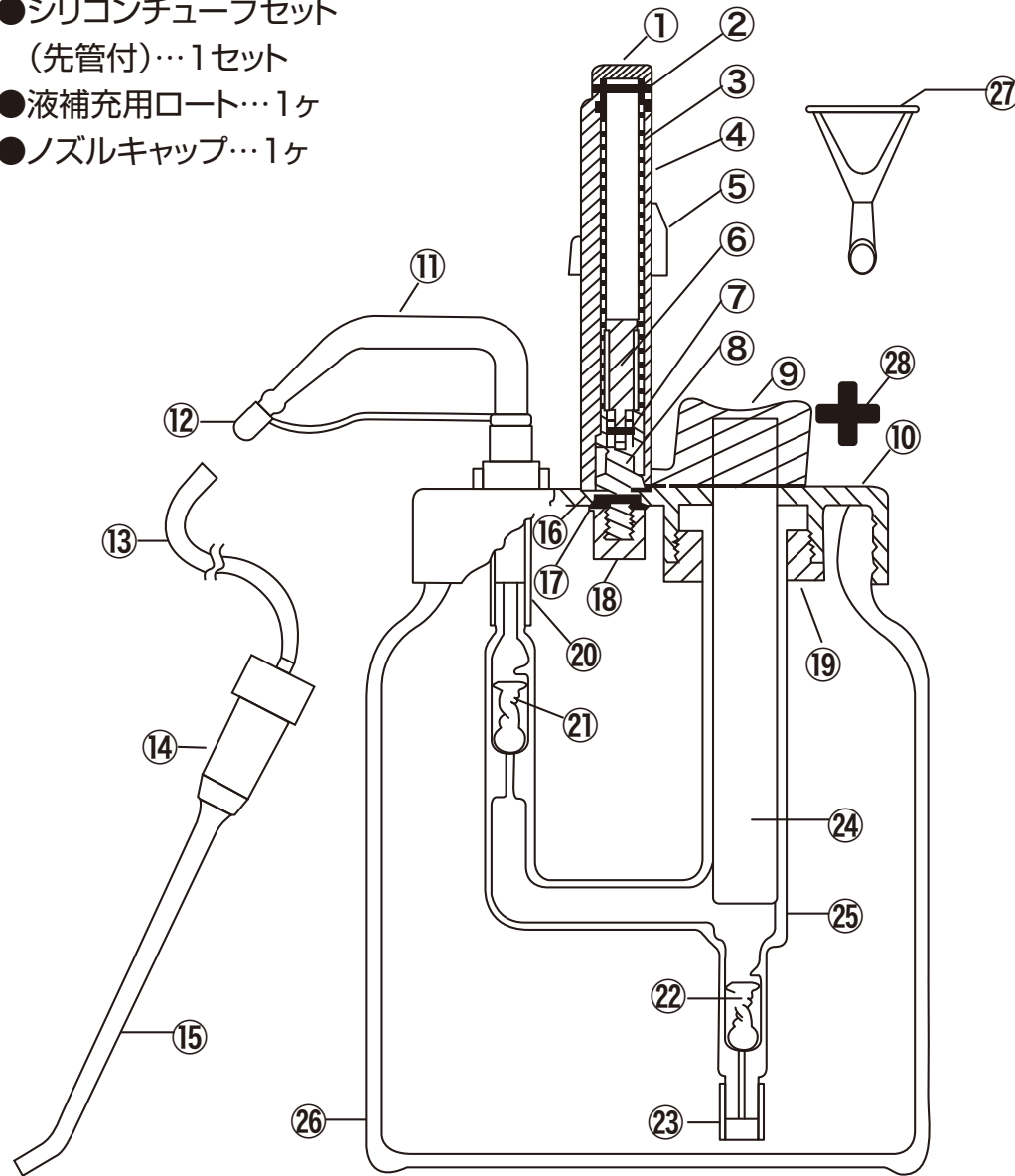


標準付属品

- シリコンチューブセット  
(先管付)…1セット
- 液補充用ロート…1ヶ
- ノズルキャップ…1ヶ



- 【 1 】 ポストツマミ(PP)
- 【 2 】 ツマミネジ(真鍮クロムメッキ)
- 【 3 】 インナーシャフト(真鍮クロムメッキ)
- 【 4 】 スケールポスト(PC)
- 【 5 】 ストップセット(PPS)
- 【 6 】 オペレーティングロッド(真鍮クロムメッキ)
- 【 7 】 スプリングピン(SUS304)
- 【 8 】 メインボルト(真鍮クロムメッキ)
- 【 9 】 プランジャハンドル(PP)
- 【 10 】 スクリューキャップ(PPS)
- 【 11 】 ノズル(ガラス)
- 【 12 】 ノズルキャップ(PP)
- 【 13 】 シリコンチューブ(シリコン)
- 【 14 】 先管ホルダ(PP)
- 【 15 】 先管(ガラス)
- 【 16 】 スプリングピン(SUS304)
- 【 17 】 パッキン(PTFE)
- 【 18 】 メインボルトロックナット(PCTFE)
- 【 19 】 ロックナット(COP)
- 【 20 】 接続用チューブ(PTFE)
- 【 21 】 上部スクリューバルブ(ガラス)
- 【 22 】 下部スクリューバルブ(ガラス)
- 【 23 】 下部チューブ(PTFE)
- 【 24 】 プランジャ(ガラス)
- 【 25 】 ボディバレル(ガラス)
- 【 26 】 ボトル(茶・硬質ガラス)
- 【 27 】 液補充用ロート(PP)
- 【 28 】 液補充口キャップ