

DISPET Mini

保証書

本書はお買い上げの日から下記期間中故障が発生した場合に、保証規定記載内容で無償修理を行うことをお約束するものです。

■販売店様へ・・・※印欄を必ずご記入の上、お渡してください。

保証期間		本品お買い上げの日より 1年	
※お買い上げ日		年	月 日
お客様様	施設名		
	部署名		
	お名前	様	
	ご住所	〒 -	
	TEL		FAX
e-mail			
※販売店	住所・店名		
TEL ()			

- 保証書にご記入いただいたお客様の個人情報は、保証期間内のサービス活動、及びその後の安全点検活動のために利用させていただく場合があります。
- 修理のために、当社から修理委託している保守会社などに必要なお客様の個人情報を預託する場合がございますが、契約等において個人情報の適正管理・機密保持などによりお客様の個人情報の漏洩防止に必要な事項を取決め、適切な管理を実施させます。
- 当社の「プライバシーポリシー」は下記 URL からご参照ください。
<https://www.nichiryoko.co.jp/info/privacy.html>

株式会社 **ニチリョー**



(必要事項をご記入の上、03-5829-4504 まで FAX にて送付をお願いします)

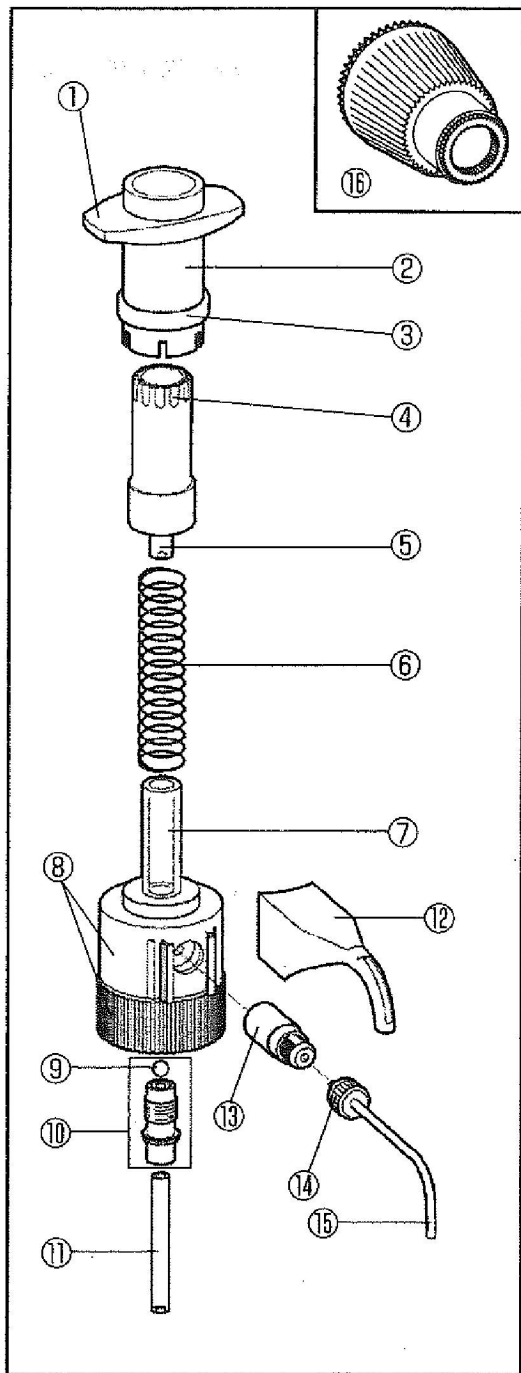
キ
リ
ト
リ
線

ボトルトップディスペンサ

DISPET Mini

取扱説明書





各部の名称

- ① ハンドル
- ② スリーブ
- ③ リング
- ④ プッシュボタン
- ⑤ ピストン
- ⑥ スプリング
- ⑦ シリンダー
- ⑧ バルブヘッド
- ⑨ バルブボール
- ⑩ 吸引バルブ
- ⑪ 吸引チューブ
- ⑫ チューブカバー
- ⑬ 排出バルブ
- ⑭ ナット
- ⑮ 排出チューブ
- ⑯ 治具

「保証規定」

1. 取扱説明書の注意書に従った使用状態で、保証期間内に故障した場合には、無償修理をさせていただきます。
2. 無償修理をご依頼になる場合には、お買い上げの販売店に製品と本書を添付してご指示いただき、お申し付け下さい。
3. ご転居の場合の修理ご依頼先は、弊社までお問い合わせ下さい。
4. ご贈答品等で本保証書に記入の販売店で無償修理をお受けになれない場合は、弊社までお問い合わせ下さい。
5. 保証期間内でも次の場合には原則として有料修理にさせていただきます。
 - a) 使用上の誤り及び、不当な修理や改造による故障及び損傷。
 - b) お買い上げ後の輸送、落下などによる故障及び損傷。
 - c) 火災、地震、水害、落雷、その他天災地変による故障及び損傷。
 - d) 車両、船舶等に搭載された場合に生ずる故障及び損傷。
 - e) 本書のご提示がない場合。
 - f) 本書にお買い上げの年月日、お客様名、販売店名の記入がない場合、あるいは字句を書き換えられた場合。
 - g) 部品が消耗した場合。
6. 本書は日本国内においてのみ有効です。
This warranty is valid only in Japan.
7. 本書は再発行いたしませんので大切に保管して下さい。

※ この保証書は、本書に明示した期間、条件の下において無償修理をお約束するものです。従ってこの保証書によってお客様の法律上の権利を制限するものではありません。保証期間経過後の修理、補修用性能部品の保有期間についてご不明の場合は、弊社までお問い合わせ下さい。

販売元

株式会社 **ニチリョー**

Webサイト <https://www.nichiryo.co.jp/>

Eメール info@nichiryo.co.jp

●お問い合わせはWebサイトの「お問い合わせフォーム」またはEメールでお願い致します。

に注意して挿入します。

6. スリーブを元の位置に戻して、音が聞こえるまで押し込んで下さい。

<吸引バルブ部>

1. 吸引バルブ⑩を治具⑯を使って外し、洗浄します。

キズや摩耗が生じている場合には部品を購入し交換して下さい。

※ 注意：バルブボール⑨の落下、紛失に注意して下さい。

2. 治具を使用して分解時と逆の手順で組み立てて下さい。

<排出バルブ部>

1. チューブカバー⑳を取り外して下さい。

2. 排出バルブ⑪を引き抜き、ナット㉑を緩めて、排出チューブ⑫を引き抜き、それぞれを洗浄して下さい。キズや摩耗している場合は部品を購入し交換して下さい。

3. 分解時と逆の手順で組み立てて下さい。

9. トラブルシューティング

症 状：ピストンの動きが悪い。または動かない。

解決法：前項の分解・洗浄・組立<ピストン・シリンダー摺り合わせ部>の作業を行って下さい。

症 状：試薬を吸い上げない。吸入時シリンダー内にエアが入る。

解決法：前項の分解・洗浄・組立<吸引バルブ部>の作業を行って下さい。

症 状：シリンダー内に液は入るが排出出来ない。排出チューブ内にエアが入る又は漏水する。

解決法：前項の分解・洗浄・組立<排出バルブ部>の作業を行って下さい。

10. 仕様

コード	分注容量	精度	再現性
DPM-250	100/250ul	<±2%	<0.4%
DPM-1000	500/1000ul	<±1%	<0.2%
DPM-2000	1000/2000ul	<±1%	<0.2%

本製品は品質改良の為、外観・仕様、その他について予告なく変更することがありますのでご了承下さい。

この度は本製品をご購入頂き有り難うございました。この説明書をよくお読み頂き、製品の性能を十分に発揮させ、また安全にご使用下さい。

1. 安全上の予防処置

- ・この説明書には本製品を安全に使用する為の全ての方法が記述されているわけではありません。この説明書にない使い方をすることは、安全に十分注意し、また不明な点があればメーカーに相談してご使用下さい。
- ・腐食性、毒性、放射性を持つ物質、人体に危険を及ぼす恐れのある物質を分注する場合は極めて慎重にお取扱下さい。
- ・防護服、保護手袋、安全眼鏡など必要な安全上の予防処置をとって下さい。試薬メーカーから提供されている安全上諸注意を守って下さい。
- ・分注器が耐性を持つ物質以外には使用しないで下さい。耐性が不明な場合は事前にメーカーに確認して下さい。
- ・分注器としての適正な使用法以外には使用しないで下さい。
- ・分注器に過度の力を与えないで下さい。
- ・分注器使用中は決して排出チューブを人に向けしないで下さい。試薬が勢よく飛び出すような使い方はしないで下さい。分注先の容器は適切なものを使用して下さい。
- ・チューブカバーなしでは分注操作はしないで下さい。
- ・オートクレーブ滅菌は出来ません。
- ・分注器が正常に機能しなくなった場合は、直ちに使用を止め、この説明書に記載されている方法でクリーニングするか、修理をするか、メーカーにご相談下さい。
- ・この説明書に記載されている諸注意をよく読んで下さい。またこの説明書はいつでもすぐに読めるように近くに置いて下さい。

2. 梱包内容

- ・本体
- ・吸引チューブ
- ・治具(バルブ分解・組立用)
- ・取扱説明書

※ 不足しているものがあつた場合は購入先にお問い合わせ下さい。
また運送中の破損についても注意して下さい。

3. 使用に際しての制限事項

※ 本製品は以下のような物質の分注は出来ませんので注意して下さい。

- ・フッ化水素酸
- ・結晶や固体微粒子を生じやすい液体
- ・プラチナ・イリジウム合金と接触して反応を起こすような物質
- ・Borosilicate Glass, PFA, ETFE, PTFE, Platinum-Iridium, FEP と反応するような物質

※ 分注器本体の為に、試薬の安全性の面からも15℃～40℃の範囲で使用して下さい。また、使用に先立ちその使用方法が十分安全に行われるかどうかを考慮して下さい。

4. セット方法

1) 吸引チューブを取り付ける

吸引バルブに吸引チューブを奥までしっかりと差し込みます。

使用する空のボトルへ一度セットし、チューブ先端が丁度ボトルの底に当たるように長さを調整し、端を斜めにカットします。

2) 分注器をボトルに取り付ける

本体をしっかりとボトルへ取り付けます。(28mmネジ径のボトルに使用できます。)

※ 注意: 分注器をボトルに取り付けるまではピストンを動かさないで下さい。

5. 分注操作

1) 分注器内部よりエアーを抜く

排出チューブの出口に適当な容器を置き、排出チューブからエアーがなくなるまで数回プッシュボタンを押して下さい。

※ 注意: 排出チューブは決して人に向けしないで下さい。また排出チューブから滴下される試薬に注意して下さい。

2) 分注量を設定する

プッシュボタンを押し、ハンドルを90度回転させます。

(この分注器は固定された2容量の設定しか出来ません。)

※ 注意: 容量を設定している間に排出チューブより試薬が滴下します。排出チューブの出口に適当な容器を置いて下さい。

3) 分注する

排出チューブの出口に適当な容器を準備し、ゆっくりと確実にプッシュボタンを押し、静かに離します。

※ 注意: 排出チューブより滴下する試薬に注意して下さい。また試薬が飛び散るような使い方はしないで下さい。

6. 通常クリーニング

※ 分注器を安全に精度よく使用するため、以下のような場合にはクリーニングが必要となります。

- ・ピストンの動きが悪くなった時
- ・試薬を変更する時
- ・長時間使用せず放置しておいた状態のものを使用する時

7. 通常クリーニング方法

※ 注意: 防護服、保護用手袋、安全眼鏡など必要な安全上の予防処置をとって下さい。

1. 分注器本体をボトルより外す時、残液を処理する時には試薬の取扱に十分注意して下さい。
2. 洗浄が出来る流し等の適当な場所で作業して下さい。
3. 分注器をボトルより外し、分注器接液部にある試薬残液をボトルに戻すか又は廃棄して下さい。
4. 吸引チューブを理化学器具用の中性洗剤に入れて、最大容量でピストンを上下させ(プッシュボタンを押し)内部を洗浄します。
5. 最後に蒸留水にて同様に洗浄し、水を抜きます。

8. 分解・洗浄・組立

※ 注意: 防護服、保護用手袋、安全眼鏡など必要な安全上の予防処置をとって下さい。必ず前述の通常クリーニングを行った後に分解して下さい。通常クリーニングが出来ない場合には分注器内部に残った試薬に十分に注意し分解して下さい。

<ピストン・シリンダー摺り合わせ部>

※ 注意: ピストンを抜く時、差し込むときにはシリンダーを割らないように十分注意して下さい。ピストンがシリンダーと固着してしまい抜けない場合には無理に抜かず、メーカーにお問い合わせ頂くか、修理を依頼して下さい。

1. 吸引チューブ⑩を抜き、チューブを柔らかいボトル用ブラシで洗浄して下さい。ひびや摩耗が生じている場合には部品を購入し交換して下さい。
2. リング③の溝とバルブヘッド⑧の間に、小さなドライバーを使用しリングを押し上げバルブヘッドよりスリーブ②を外します。
3. プッシュボタン(ピストン)④⑤とスプリング⑥をシリンダー⑦より外します。
4. 柔らかいブラシでピストンとシリンダーを洗浄して下さい。
5. 再びバルブヘッドにスプリングをセットし、プッシュボタン(ピストン)をシリンダー