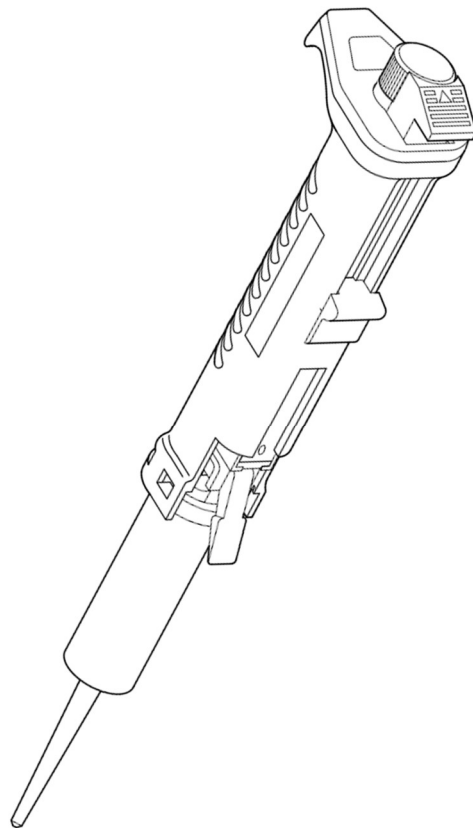


ニチメイトステッパー

〈可変式連続分注器〉

取扱説明書



安全上のご注意

- ご使用前に、この「安全上のご注意」及び、次ページ「注意」をよくお読みの上、正しくお使い下さい。
- ここに記載した注意事項は、製品を安全に正しくお使いいただき、お客様への危害や財産への損害を未然に防止するためのものです。
- お読みになった後は、お使いになる人がいつでも見ることのできる場所に大切に保管してください。

NICHIRYO

安全に正しくお使い頂くために、必ずお守りください。

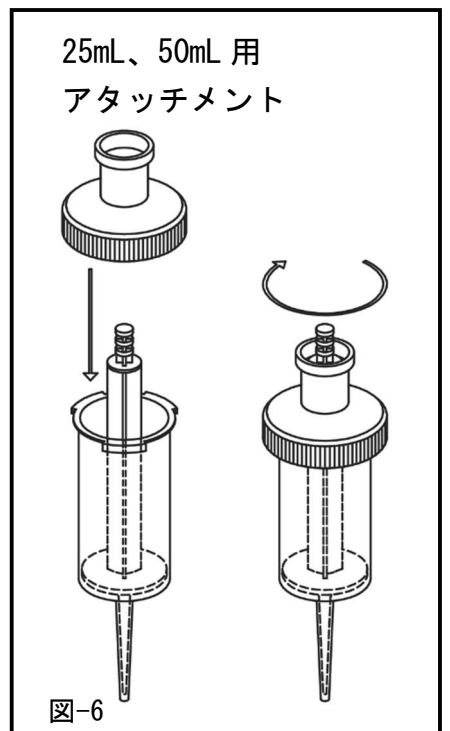
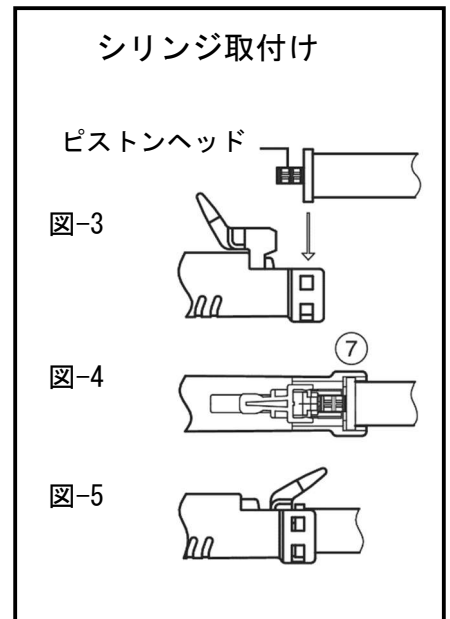
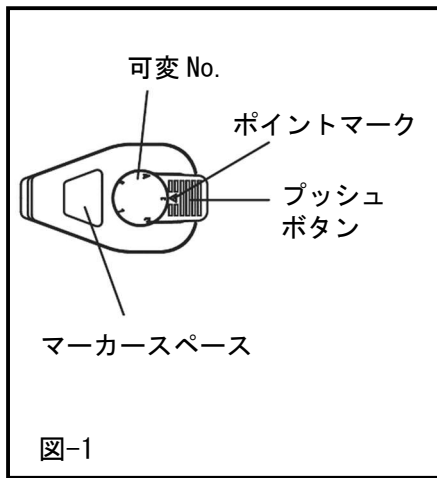
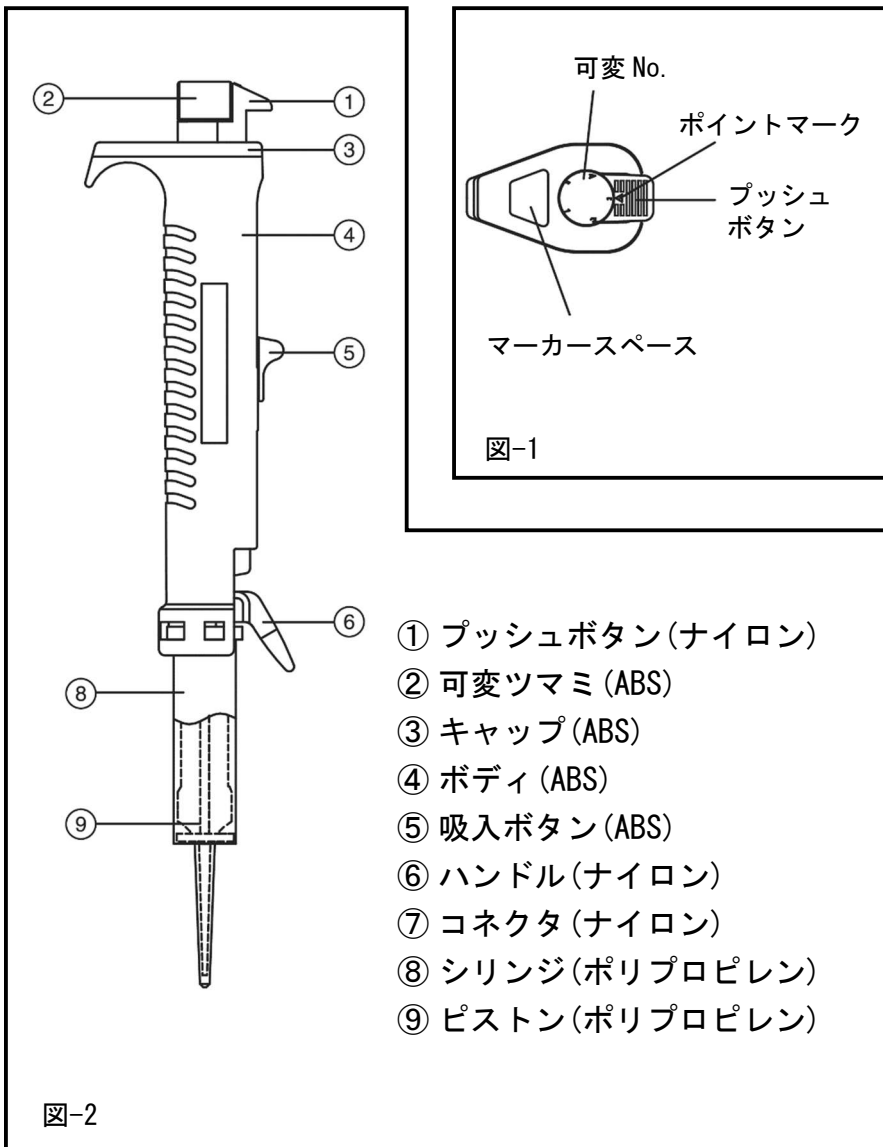


人が傷害を負う可能性及び 物的損害の発生が想定される内容

1. 液体の分注以外の目的に使用しないでください。
2. 本製品を不当に改造しないでください。
3. 人体に直接入る液体の分注には使用しないでください。
4. 人体に向けて吐出しないでください。液体によっては人体を傷つける恐れがあります。
5. シリンジ及びチップに液体が入っている状態でシリンジ及びチップの脱着は行わないでください。
6. シリンジ及びチップの先端は尖っているため危険です。取り扱いには注意してください。
7. シリンジ及びチップは確実に装着してください。シリンジ落下による液体の飛散の原因となります。
8. 人体に有害な液体を使用する場合は、医療用手袋等を使用し、使用中、使用済みのシリンジ及びチップ、有害な液体に素手で絶対に触れないでください。
9. 本体に有害な液体が付着した場合は、適切な処置を行ってからご使用ください。
10. 本製品で液体をかき混ぜるなどの作業をしないでください。シリンジ及びチップの緩み、落下、本体への液付着等の原因となります。
11. 本製品はポリプロピレン、ABS、ナイロンを使用しておりますので、これらを侵す薬品で発煙及び、揮発性の高いもの等は使用しないで下さい。本体及び部品に損傷を起こす原因となります。
12. 本製品はオートクレーブには対応しておりませんので、絶対にオートクレーブは行わないで下さい。熱による変形、破損が生じます。

特徴

- ニチメイトステッパーは、8種類のシリンジと5種類の容量設定の組み合わせにより40通りの容量を分注することが可能です。
- シリンジは簡単に交換できます。
- グリップは指掛けが付いているので片手で楽に操作できます。
- 高精度分注が可能で、試薬の無駄を防止できます。
- 可変つまみは5段階のクリック方式で、容量変更が容易にできます。
- 付属のマーキングシールはマーカースペースに貼り付けて有効にご利用ください。



操作方法

- 1) 吸入ボタンを一番下まで下げます。
- 2) 必要なシリンジを選び本体に取り付けます。
シリンジの取り付け方
 - * ピストンをシリンジの底に当たるまで押します。(底に当たっている場合はそのままです。)
 - * ハンドルを持ち上げます。(図-3)
 - * 本体下部の板バネの付いている溝に、シリンジのフランジ部をきちんと差し込み、同時に、コネクターにピストンヘッドを固定します。(図-3)(図-4)
 - * ハンドルを締めてピストンヘッドを固定します。(図-5)
 - * 25mL、50mL を使用する時は、アタッチメントをご利用ください。(図-6)
- 3) 可変つまみを回し、分注したい容量の No. をプッシュボタンの△ポイントに合わせます。
可変 No. の選択は、分注容量の一覧表をご参照ください。
- 4) シリンジの先端部を分注したい液体に入れ、吸入ボタンを上当たるまで押し上げてシリンジ内に液体を吸入します。吸入操作をゆっくり行うことでシリンジ内の空気を最小にでき、より良い再現性を得られます。吸入前に吸入ボタンを 1 cm くらいのストロークで吸引と排出の操作を 2～3 回繰り返してください。
- 5) 吸入後は、シリンジ先端を液体からゆっくり離してください。ゆっくり離すことで、シリンジの先端表面には液滴が殆ど付きません。もし液滴が付着した場合はティッシュペーパーで拭いてから分注を行ってください。
- 6) シリンジの先端を受器の内側にあて、プッシュボタンを止まるところまで押すことで、必要な容量が分注できます。
***最初のワンプッシュは使用しないで下さい。**
- 7) 分注後のシリンジ内の液は、吸入ボタンを一番下まで下げることで排出できます。
シリンジの交換は、シリンジ内の液を完全に排出してから行ってください。
- 8) シリンジの取りはずしは、シリンジの取り付けと逆の手順で行ってください。
- 9) マイクロプレートへ分注する時は液はねを防ぐため、操作は特にゆっくり行ってください。
- 10) 可変つまみを回し、可変 No. を変更する時は必ず吸入ボタンを一番下まで下げてから行ってください。

取扱上の注意

1. 本体は絶対に分解しないでください。
2. 液体吸入後の最初のワンプッシュは使用しないでください。
3. 液体を吸入した際、ピストン付近に若干の気泡が生じることがありますが、分注精度には影響がありません。
4. 0.05mL シリンジには、必ず **BMT-UT チップ** を装着してご使用ください。
5. 本体が汚れた場合は、中性洗剤などで、拭き取ってください。
アルコール、シンナー等は絶対に使用しないでください。

トラブルシューティング

現 象	考えられる原因	処置
1. 可変つまみがスムーズに回らない。	吸入ボタンが上がっている。	吸入ボタンを一番下に下げてから可変させて下さい。
	取付け部の変形。	修理を依頼して下さい。
2. 可変つまみ回転時、クリック感がなくなった。	プッシュボタン内部のボールに汚れが付いている。	修理を依頼して下さい。
3. 液吸入時、吸入ボタンが重い。	本体グリップの溝部変形。	修理を依頼して下さい。
4. 液の吸入時、ピストンが外れ、液が吸入出来ない。	ハンドルのチャックがきちっと閉まっていない。	一旦シリンジセットを外し、再度やり直して下さい。
	シリンジセットを繰り返し使用した為ピストンの上部が変形している。	新しいシリンジセットと交換して下さい。
	ハンドルのチャッキング部分が摩耗、または破損している。	修理を依頼して下さい。
5. 吸入後、最初の1プッシュ動作が不安定である。	吸入時、吸入ボタンが完全に上に止まるまで上がっていない。	吸入ボタンを一番上まで押し上げて下さい。 ご注意：可変番号により吸入ボタンの上限位置が異なります。
6. プッシュボタンの動作が重くなった。	本体グリップの溝部変形。	修理を依頼して下さい。
7. プッシュボタン動作時、タック飛びが発生するようになった。	内部の可変リングの摩耗。	修理を依頼して下さい。
8. シリンジを取り付けた時、ガタが有り精度が出ない。	コネクタ下部のバネが外れている。	修理を依頼して下さい。

■ 分注容量と分注可能回数

シリンジ		No.	1	2	3	4	5
NS-V	0.05mL		1 μ L	2 μ L	3 μ L	4 μ L	5 μ L
*NS-S	0.50mL		10 μ L	20 μ L	30 μ L	40 μ L	50 μ L
*NS-M	1.25mL		25 μ L	50 μ L	75 μ L	100 μ L	125 μ L
*NS-N	2.50mL		50 μ L	100 μ L	150 μ L	200 μ L	250 μ L
*NS-L	5.00mL		100 μ L	200 μ L	300 μ L	400 μ L	500 μ L
*NS-X	12.50mL		250 μ L	500 μ L	750 μ L	1000 μ L	1250 μ L
NS-Y	25.00mL		0.5mL	1.0mL	1.5mL	2.0mL	2.5mL
NS-Z	50.00mL		1.0mL	2.0mL	3.0mL	4.0mL	5.0mL
分注可能回数			48回	23回	15回	11回	8回

注) 0.05mL シリンジは、BMT-UT チップを装着し使用します。

注) *は滅菌シリンジもあります。

■ テクニカルデータ

シリンジ	分注容量	精度 (系統誤差)	再現性 (偶然誤差)
NS-V (0.05mL)	1~5 μ L	\pm 5.0%	\leq 8.0%
NS-S (0.50mL)	10~50 μ L	\pm 1.7%	\leq 1.8%
NS-M (1.25mL)	25~125 μ L	\pm 1.6%	\leq 2.1%
NS-N (2.50mL)	50~250 μ L	\pm 1.2%	\leq 1.7%
NS-L (5.00mL)	100~500 μ L	\pm 2.0%	\leq 2.4%
NS-X (12.50mL)	250~1250 μ L	\pm 1.1%	\leq 1.7%
NS-Y (25.00mL)	0.5~2.5mL	\pm 1.2%	\leq 1.2%
NS-Z (50.00mL)	1.0~5.0mL	\pm 1.5%	\leq 1.7%

0.05mL シリンジは、BMT-UT チップを使用したデータです。

尚、0.05mL シリンジの精度、再現性はサンプリング技術に大きく影響されます。

また上記 0.05mL シリンジの精度は 8 回連続分注 N・6 の平均値です。

測定条件：蒸留水 20℃

ご注文案内

コード	商品名	付属品	入数
00-NSTP	ニチメイトステッパー		1
00-SG-V	0.05mL シリンジ	BMT-UT チップ 100本	100
00-SG-S	0.5mL シリンジ		100
00-SG-M	1.25mL シリンジ		100
00-SG-N	2.5mL シリンジ		100
00-SG-L	5.0mL シリンジ		100
00-SG-X	12.5mL シリンジ		100
00-SG-Y	25mL シリンジ	アタッチメント1ヶ付き	50
00-SG-Z	50mL シリンジ	アタッチメント1ヶ付き	25
00-NS-ADPY	25mL 用アタッチメント		1
00-NS-ADPZ	50mL 用アタッチメント		1
00-NS-STD	スタンド		1

※シリンジには標準付属品として、マーキングシール(7シール)が付属されます。

保証規定

1. 取扱説明書の注意書きに従い使用し、保証期間内に故障した場合には、無償修理をさせていただきます。
2. 無償修理をご依頼になる場合には、製品に保証書を添付し、お買い上げの販売店までお申し付けください。
3. ご転居の場合の修理ご依頼先は、弊社までお問い合わせください。
4. ご贈答品等で本保証書に記入の販売店で無償修理をお受けになれない場合は、弊社までお問い合わせください。
5. 保証期間内でも次の場合には原則として有料修理にさせていただきます。
 - a) 使用上の誤り及び、不当な修理や改造による故障及び損傷
 - b) お買い上げ後の輸送、落下などによる故障及び損傷
 - c) 火災、地震、水害、落雷、その他天災地変による故障及び損傷
 - d) 車両、船舶等に搭載された場合に生ずる故障及び損傷
 - e) 本書のご提示がない場合
 - f) 本書にお買い上げ年月日、お客様名、販売店名の記入がない場合、あるいは字句を書き換えられた場合
 - g) 部品が消耗した場合
6. 本書は日本国内においてのみ有効です。
This warranty is valid only in Japan.
7. 本書は再発行いたしませんので大切に保管してください。

※ この保証書は、本書に明示した期間、条件の下において無償修理をお約束するものです。従ってこの保証書によってお客様の法律上の権利を制限するものではありません。保証期間経過後の修理、補修用性能部品の保有期間についてご不明な場合は、弊社までお問い合わせください。

株式会社 **ニチリョー**

Webサイト <https://www.nichiryoko.co.jp/>

Eメール info@nichiryoko.co.jp

●お問い合わせは、Webサイトの「お問い合わせフォーム」またはEメールでお願い致します。

ニチメイトステッパー

保証書

本書はお買い上げの日から下記期間中故障が発生した場合に、保証規定記載内容で無償修理を行うことをお約束するものです。

■ご販売店様へ ※印欄は必ず記入してお渡し下さい。

保証期間		本品お買い上げ日より 1ヶ年	
※お買い上げ日		年	月 日
お客様	施設名		
	部署名		
	お名前	様	
	ご住所	〒 -	
	TEL		FAX
※販売店	住所・店名 TEL ()		

キ
リ
ト
リ
線

- 保証書にご記入いただいたお客様の個人情報は、保証期間内のサービス活動、及びその後の安全点検活動のために利用させていただきます場合があります。
- 修理のために、当社から修理委託している保守会社などに必要なお客様の個人情報を預託する場合がございますが、契約等において個人情報の適正管理・機密保持などによりお客様の個人情報の漏洩防止に必要な事項を取決め、適切な管理を実施させていただきます。
- 当社の「プライバシーポリシー」は下記 URL からご参照ください。

<https://www.nichiryō.co.jp/info/privacy.html>

株式会社 **ニチリョー**



(必要事項をご記入の上、03-5829-4504 まで FAX にて送付をお願いします)